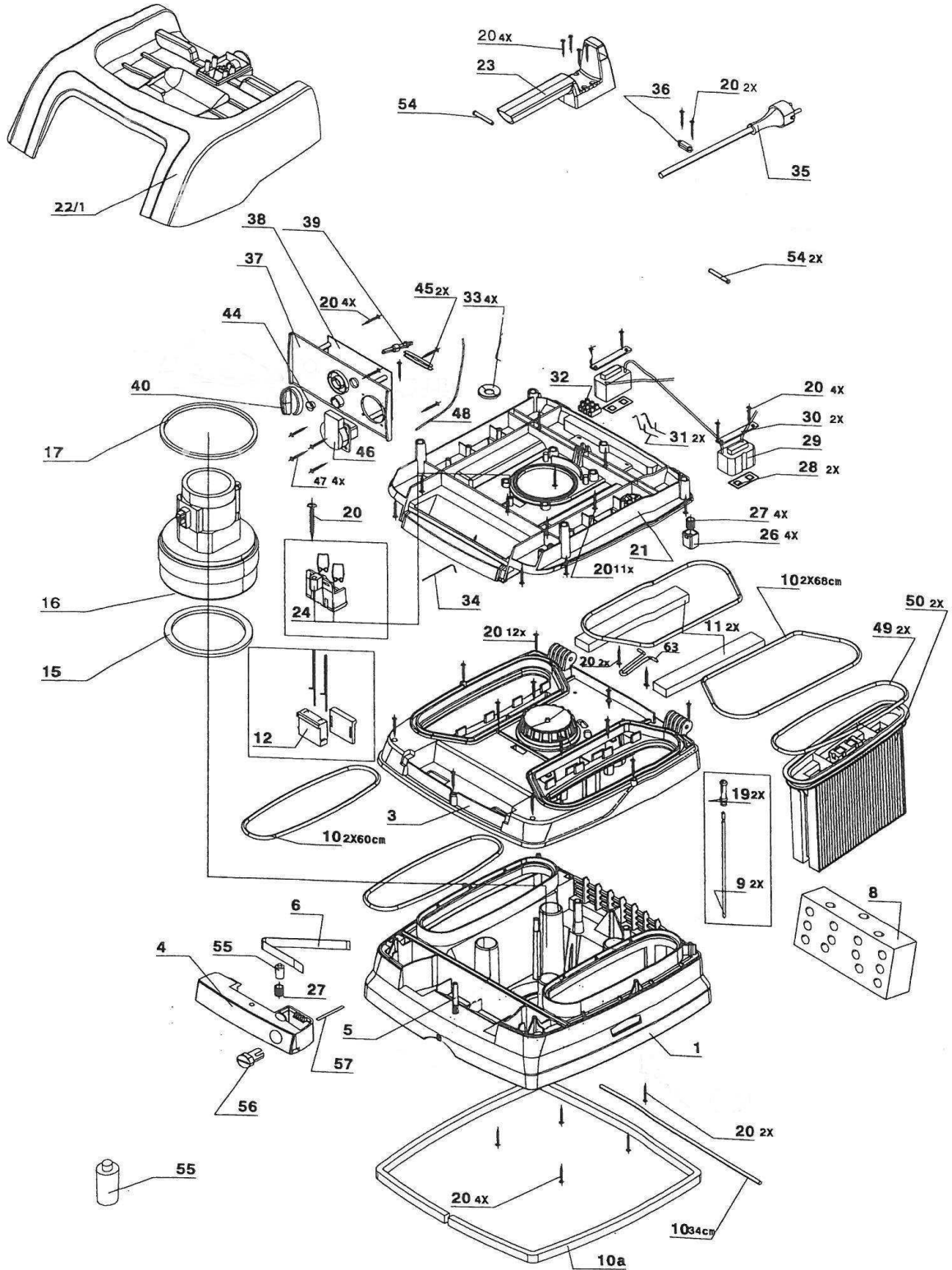


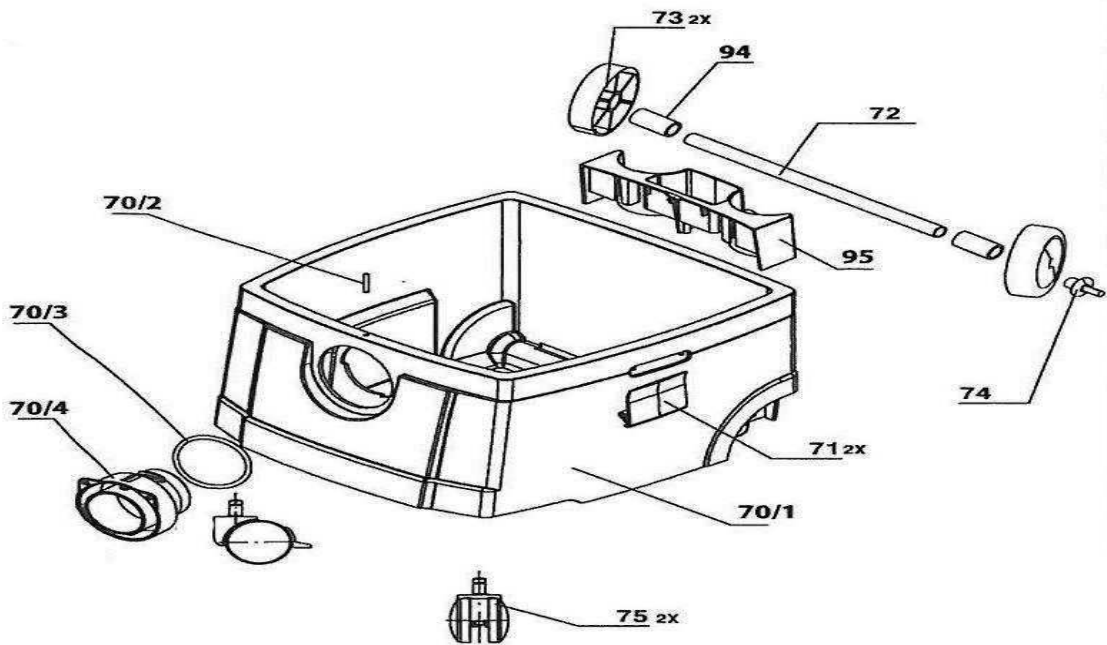


DSS 25 A DSS 50 A
Oberteil



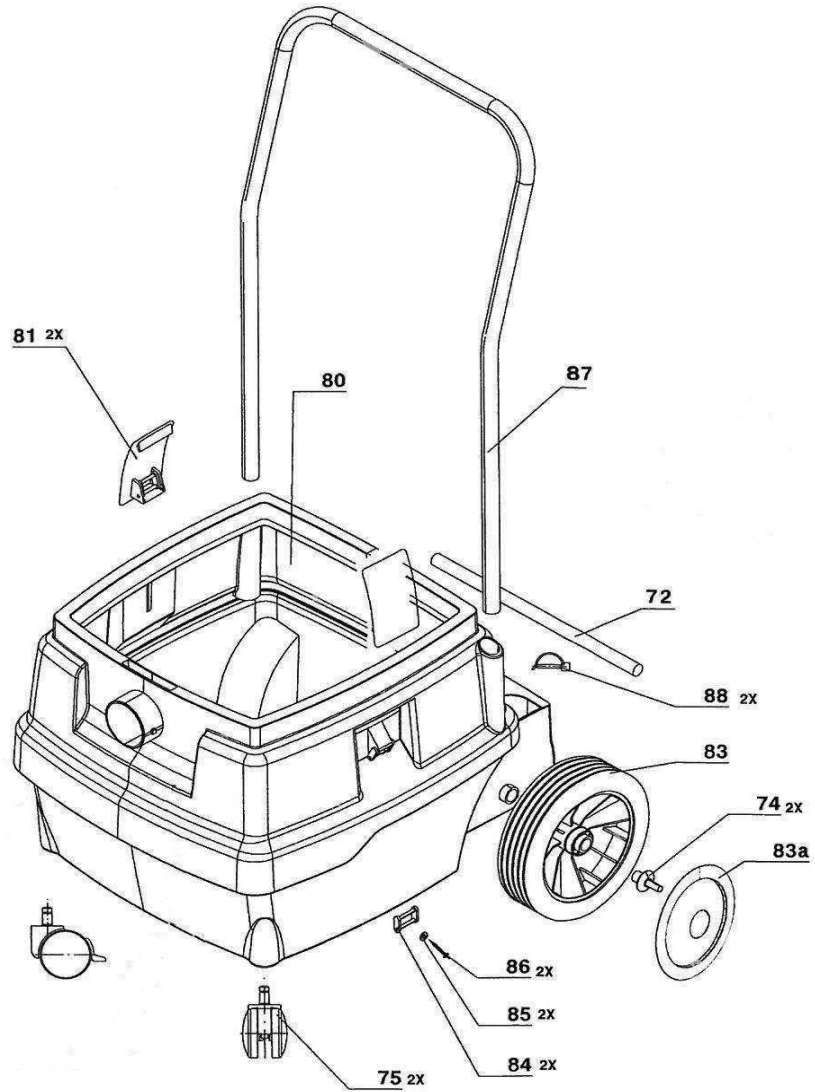


DSS 25 A
25l Behälter





DSS 50 A
50l Behälter



DSS 25 A / DSS 50 A

Nr.	Bezeichnung	Bestellnr.	Stk	Preis €/Stk	Nr.	Bezeichnung	Bestellnr.	Stk	Preis €/Stk
1	Unterteil	61415468	1	68,76	30	Halteblech	61528595	2	1,00
2					31	Kontaktbügel	61535418	2	6,26
3	Motorgehäuse, grün	61552118	1	35,00	32	Klemme, 3-polig	61506104	1	6,26
4	Riegel	61535111	1	7,50	33	Scheibe	61536736	4	1,00
5	Brücke	61535494	1	3,00	34	Kontaktdraht	61535500	1	1,00
6	Blattfeder	61535395	1	13,76	35	Anschlußleitung - EU	61541754	1	35,00
7					36	Zugentlastungsschelle	61531137	1	1,00
8	Schalldämmung	61535616	1	15,00	37	Frontplatte	61416137	1	10,88
9	Elektrode	61557113	2	6,26	38	Elektronikplatine	61685526	1	125,00
10	Moosgummi	61543666	1	7,50	39	Schalterachse	61535524	1	3,00
10a	Moosgummi Vierkant	61549248	1	9,38	40	Schaltknebel	61419510	1	4,00
11	Motorschutzfilter	61535630	2	3,00	41				
12	Motorstecker	61417710	1	13,76	42				
13					43				
14					44	Stecklinse	61538945	1	1,50
15	Dichtring	61578651	1	4,00	45	Schalterfeder	61535531	2	3,50
16	Motorgebläse	61414775	1	275,00	46	Maschinensteckdose	61563954	1	25,00
	Ersatz Kohlebürsten 230V	61403762	1	35,00	47	Linse-Schraube 3,5x16	61706146	4	1,00
17	Dichtung oben	61518220	1	3,50	48	Unterdruckschlauch	61549262	1	1,00
18					49	Dichtungsring	61535548	2	4,00
19	Klemmhülse	61557120	2	1,00	50	Faltenfilter Polyester	Zubehör	2	
20	Spax-Schraube 3,5x25	61706429	44	1,00	51				
21	Trägerplatte	61535135	1	45,00	52				
22	Deckel	61509051	1	35,00	53				
23	Griff, grün	61585161	1	11,62	54	Lagerbolzen	61535333	3	3,00
24	Motorsteckdose	61417707	1	6,26	55	Verriegelungsknopf	61543048	2	3,00
25					56	Verriegelungsstück	61543055	1	3,00
26	Druckstück	61535470	4	1,00	57	Riegelfeder	61543109	1	9,38
27	Druckfeder	61565569	5	1,00	63	Abstützung	61513485	1	2,00
28	Dichtung	61565514	2	3,00	63/+	Schraube	61706429	1	1,00
29	Rüttler	61640624	1	137,50	63/+	Scheibe	61711010	1	1,00

	Behälter 25 L					Behälter 50 L			
70/1	Behälter 25 L	61427935	1	112,50	72	Achse	61523545	1	13,76
70/2	Ableitstift				74	Stopfen	61526829	2	2,00
70/3	Moosgummi Dichtung				75	Lenkrolle 60 mit Bremse	61541508	2	13,76
70/4	Saugstutzen "M"				80	Behälter 50 L	61535234	1	300,00
71	Verschluß	61535173	2	3,00	81	Verschluß	61535319	2	11,62
72	Achse	61509358	1	13,76	83	Rad mit Blende	61543215	2	20,00
73	Rad	61535241	2	10,00	83a	Blende	61559827	1	1,50
74	Stopfen	61526829	2	2,00	84	Kniehebel	61522180	2	1,00
75	Lenkrolle 60 mit Bremse	61541508	2	13,76	85	Scheibe d=4,2 s=1,2	61711102	2	1,00
94	Lagerbuchse	61531182	2	2,00	86	Spax-Schraube 3,5x25	61706429	2	1,00
95	Zubehörkasten	61512723	1		87	Fahrbügel	61543437	1	75,00
					88	Federstecker	61543468	2	11,62