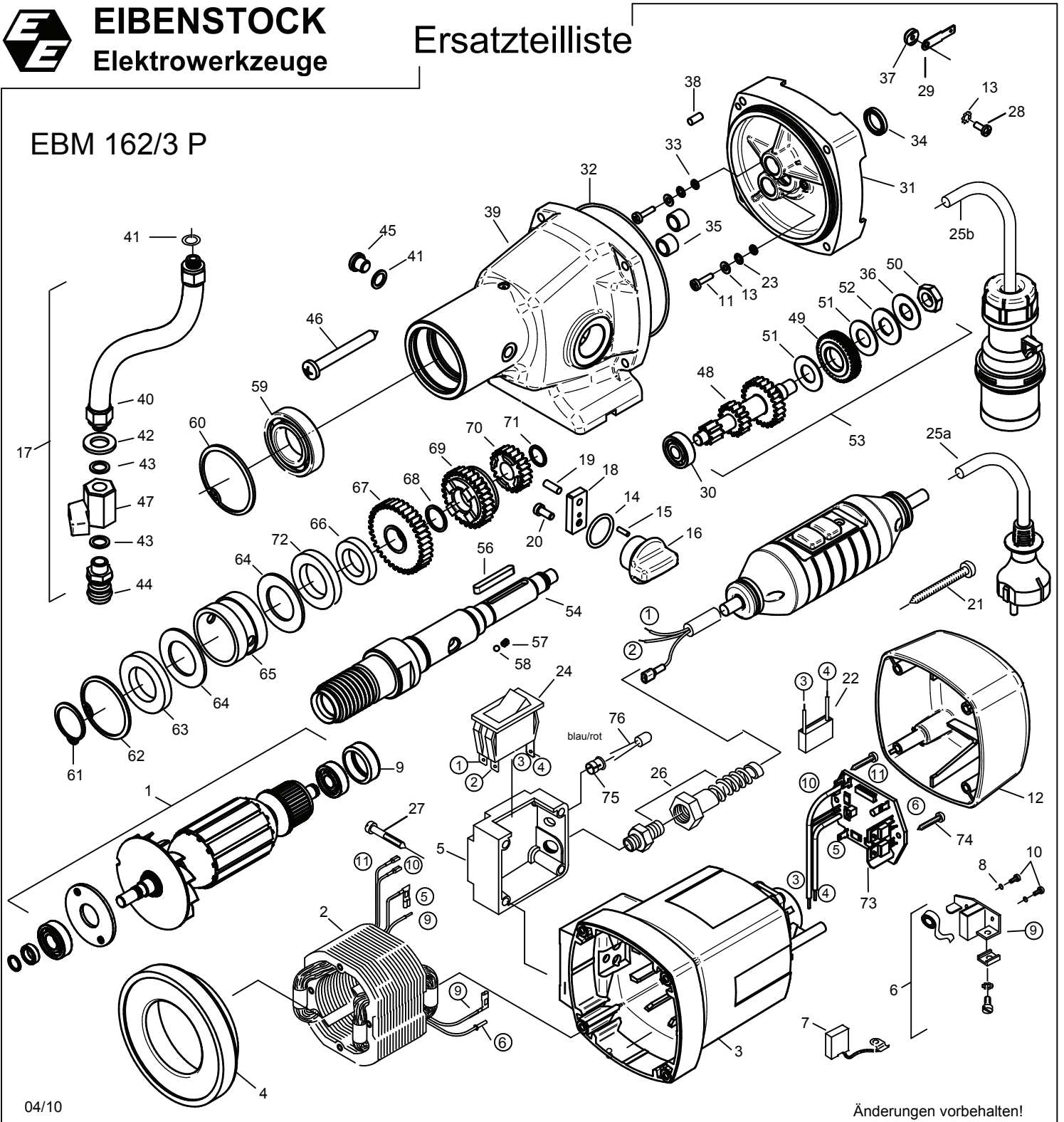




EBM 162/3 P



EBM 162/3 P - 230 V

0343H000

Nr.	Bezeichnung	Bestellnr.	Stk	Preis €/Stk	Nr.	Bezeichnung	Bestellnr.	Stk	Preis €/Stk
1	Läufer, kpl.	7343H100	1	200,00	39	Getriebegehäuse	7343H400	1	97,50
2	Polring, kpl.	7343A150	1	82,50	40	Anschlußschlauch, kpl.	83000109	1	15,00
3	Motorgehäuse	73511200	1	62,50	41	Dichtring 1/8"	83000106	2	0,50
4	Luftleitring	73511141	1	12,50	42	Scheibe 13,5	80201382	1	0,50
5	Schalterkasten	73R53630	1	8,12	43	Dichtring 1/4"	83000107	2	0,50
6	Taschenbürstenhalter, kpl.	80201199	2	8,76	44	Anschlußstück Gardena Ms	83000124	1	5,62
7	Kohlebürste 6,3x16x20L82F10	80700044	2	10,00	45	Verschlußschraube 1/8"	80201406	1	2,00
8	Federscheibe B4 gewellt	80201385	4	0,5	46	Blechschaube HC 5,5x60	80201432	4	1,00
9	Lagerkappe	83000031	1	2,50	47	Minikugelhahn	83000117	1	15,00
10	Gewindefurchschraube CM4x12	80201180	4	0,5	48	Zwischenwelle	73331490	1	97,50
11	Linsenschraube M4x16	80201131	2	0,50	49	Kupplungsrad mit Hülse	73331560	1	62,50
12	Kappe für Motorgehäuse	80900189	1	7,50	50	Sechskantmutter BM12x1	80201011	1	1,50
13	Zahnscheibe A4,3	80200752	3	0,50	51	Bronzescheibe	73331499	2	5,62
14	O-Ring 22x2,5	83000036	1	0,50	52	Mitnahmescheibe	73331496	1	6,88
15	Zylinderstift 3m6x10	80200577	1	0,50	53	Kupplung, kpl.	73331493	1	175,00
16	Schaltknopf	73331540	1	22,50	54	Arbeitsspindel mit Hülsen	7343H420	1	112,50
17	Wasseranschluß, kpl.	73636950	1	35,00	55				
18	Schalthebel	73331542	1	13,76	56	Paßfeder 5x5x40	80200612	1	2,00
19	Zylinderstift 5m6x14	80200579	1	0,50	57	Druckfeder	80200698	1	1,00
20	Zylinderschraube M5x12	80201230	1	0,50	58	Kugel Ø4	80410082	1	0,50
21	Blechschaube HC 4,8x45	80201267	4	0,50	59	Rillenkugellager 60/28 LLU/2A	80410155	1	35,00
22	Entstörkondensator	80500010	1	5,00	60	Sicherungsring J 52	80201392	1	1,00
23	Scheibe A4,3	80201371	2	0,50	61	Sicherungsring 28/1,5	80201328	1	0,50
24	Schalter, ETA 20A	80600119	1	40,00	62	Sicherungsring 47x1,75	80201336	1	0,50
25a	Anschlußleitung, kpl. mit PRCD	73636262	1	150,00	63	Wellendichtring 28x47x7	83000029	1	17,50
26	Kabelverschraubung M20x1,5	80600179	1	4,50	64	Abstreifer	73334425	2	6,26
27	Blechschaube HC 5,5x38	80201292	4	0,50	65	Distanzstück	7333E423	1	12,50
28	Innensechskantschraube M4x8	80201451	1	0,50	66	Wellendichtring 22x35x7	83000077	1	11,62
29	Schutzleiteranschluß	80601189	1	1,00	67	Losrad 1	73331460	1	62,50
30	Rillenkugellager 629	80410015	1	8,12	68	Seeger-Sprengring SW 18	80200746	1	0,50
31	Getriebelegerschild	7343H610	1	75,00	69	Schaltrad	73331550	1	75,00
32	O-Ring 106x2	83000092	1	2,50	70	Losrad 2	73331470	1	62,50
33	O-Ring 3,68x1,78 NBR	83000019	2	0,50	71	Seeger-Sprengring SW 14	80200747	1	0,50
34	Wellendichtring 15x21x3	83000042	1	5,00	72	Wellendichtring 28x45x7	83000094	1	17,50
35	Nadelhülse HK 1010	80420115	2	8,12	73	Leiterplatte	80601163	1	137,50
36	Tellerfeder 28x14,2x1,5	80200716	1	1,50	74	Blechschaube HC 4,2x9,5	80201269	2	0,50
37	Sicherungsmutter M4	73631188	1	3,50	75	Halterung	73531325	1	1,00
38	Zylinderstift 5m6x14	80200579	1	0,50	76	Leuchtdiode	80601154	1	3,50

EBM 162/3 P - 110 V, UK

0343I000

1	Läufer, kpl.	7343I100	1	200,00	25b	Anschlußleitg 32A, 4h-St.,3x2,5²	73535262	1	150,00
2	Polring, kpl.	7343I150	1	82,50	73	Leiterplatte	80601164	1	137,50
7	Kohlebürste L41F13 DL	80700040	2	10,00					

EBM 162/3 P - 110 V, USA

0343IUSA

1	Läufer, kpl.	7343I100	1	200,00	25c	Anschlußleitung, 3x2,5², PRCD	7B336262	1	162,50
2	Polring, kpl.	7343I150	1	82,50	73	Leiterplatte	80601164	1	137,50
7	Kohlebürste L41F13 DL	80700040	2	10,00					