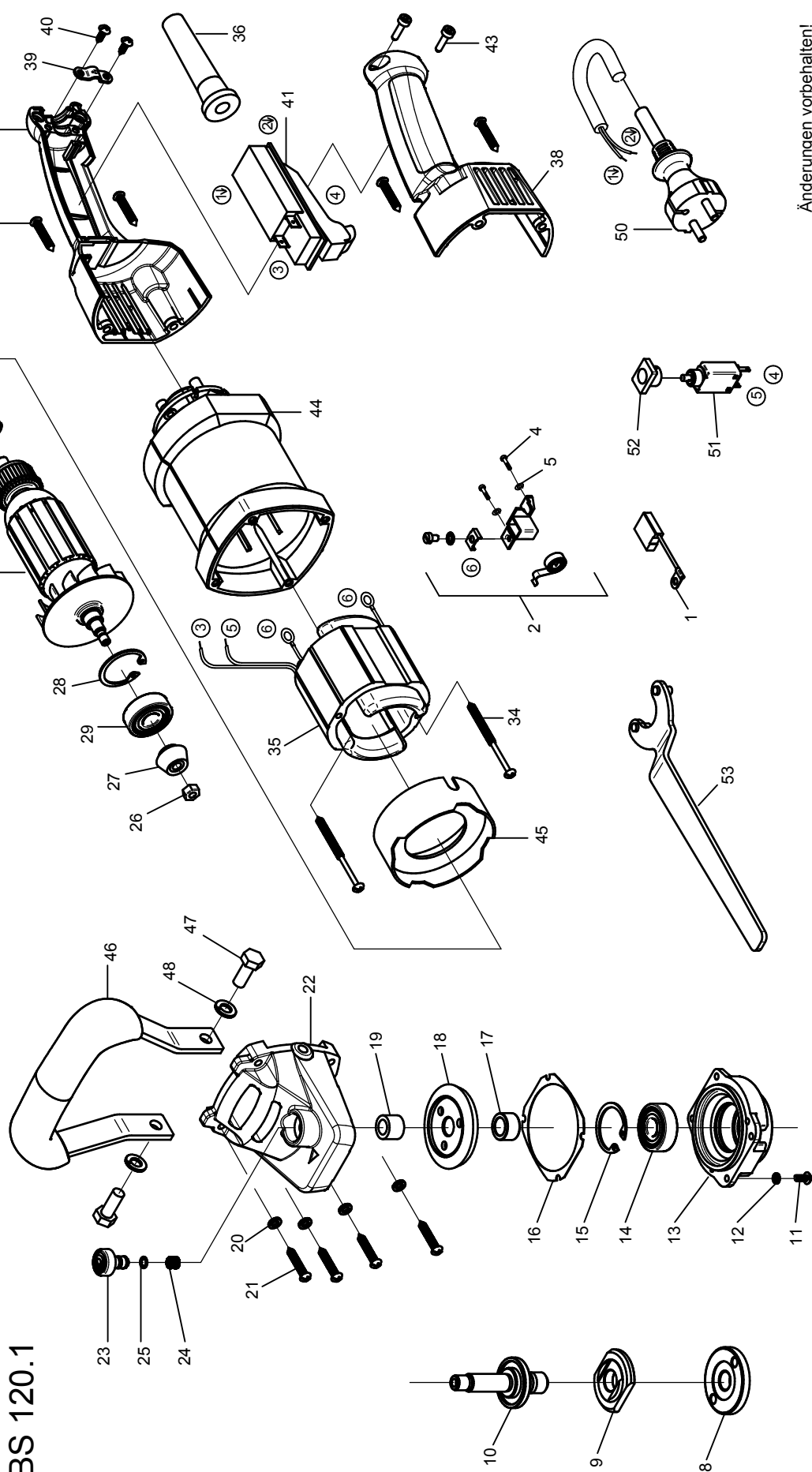




**EIBENSTOCK**  
Elektrowerkzeuge

# Ersatzteilliste

EBS 120.1



# EBS 120.1 - 230 V

0630F000

Nr.	Bezeichnung	Bestellnr.	Stk	Preis	Nr.	Bezeichnung	Bestellnr.	Stk	Preis
				€/Stk					€/Stk
1	Kohlebürste, kpl. 6,3x10x18	80700013	2	7,50	28	Sicherungsring 28/1,2	80201333	1	0,50
2	Taschenbürstenhalter, kpl.	80201196	2	8,76	29	Rillenkugellager 6001 2Z	80410031	1	7,50
3					30	Läufer, kpl.	6630F030	1	56,26
4	Gewindefurchschraube CM4x12	80201180	4	0,50	31				
5	Federscheibe B4 gewellt	80201385	4	0,50	32	Rillenkugellager 608 2Z	80410011	1	5,62
6					33	O-Ring 22x2,5	83000036	1	0,50
7					34	Blechschaube C 3,9x70	80201265	2	1,00
8	Flanschmutter	76301405	1	9,38	35	Polring, kpl.	6630F035	1	40,00
9	Spannflansch	76301410	1	10,88	36	Kabelausführungsmuffe	83000004	1	2,50
10	Arbeitsspindel	6630F010	1	25,00	37	Blechschaube HC 4,8x45	80201267	4	0,50
11	Schraube M4x12	80201494	4	0,50	38	Griffhälften	7630F26U	1	11,62
12	Federring 4	80201301	4	0,50	39	Zugentlastungsschelle	85000020	1	1,00
13	Gehäusedeckel	6630F013	1	15,00	40	Blechschaube HC4,2x13	80201270	2	0,50
14	Rillenkugellager 6201 2RS	80410100	1	10,88	41	Einbauschalter	80600148	1	25,00
15	Sicherungsring 32/1,2	80201351	1	0,50	42				
16	Getriebedichtung	6630F016	1	1,00	43	PT-Schraube 50x16	80201458	2	1,00
17	Distanzstück	6630F017	1	2,50	44	Motorgehäuse	80900088	1	30,00
18	Kegelrad	6630F018	1	25,00	45	Luftleitring	80900077	1	3,50
19	Nadelhülse HK 1010	80420115	1	8,12	46	Handgriff	755A1590	1	30,00
20	Federring 5	80201302	4	0,50	47	Schraube M8x20	80201133	2	0,50
21	Blechschaube HC 4,8x25	80201281	4	0,50	48	Federring A8	80201309	2	0,50
22	Getriebegehäuse	6630F022	1	25,00	49				
23	Arretierbolzen	6630F023	1	1,50	50	Anschlußleitung	80600245	1	17,50
24	Feder	6630F024	1	1,50	51	Thermischer Schutzschalter	80600522	1	25,00
25	O-Ring	6630F025	1	1,00	52	Schalterhalterung	6630F054	1	1,50
26	Sechskantmutter M6	80201012	1	1,00	53	Stirnlochschlüssel	80430042	1	7,00
27	Kegelritzel	6630F027	1	17,50					