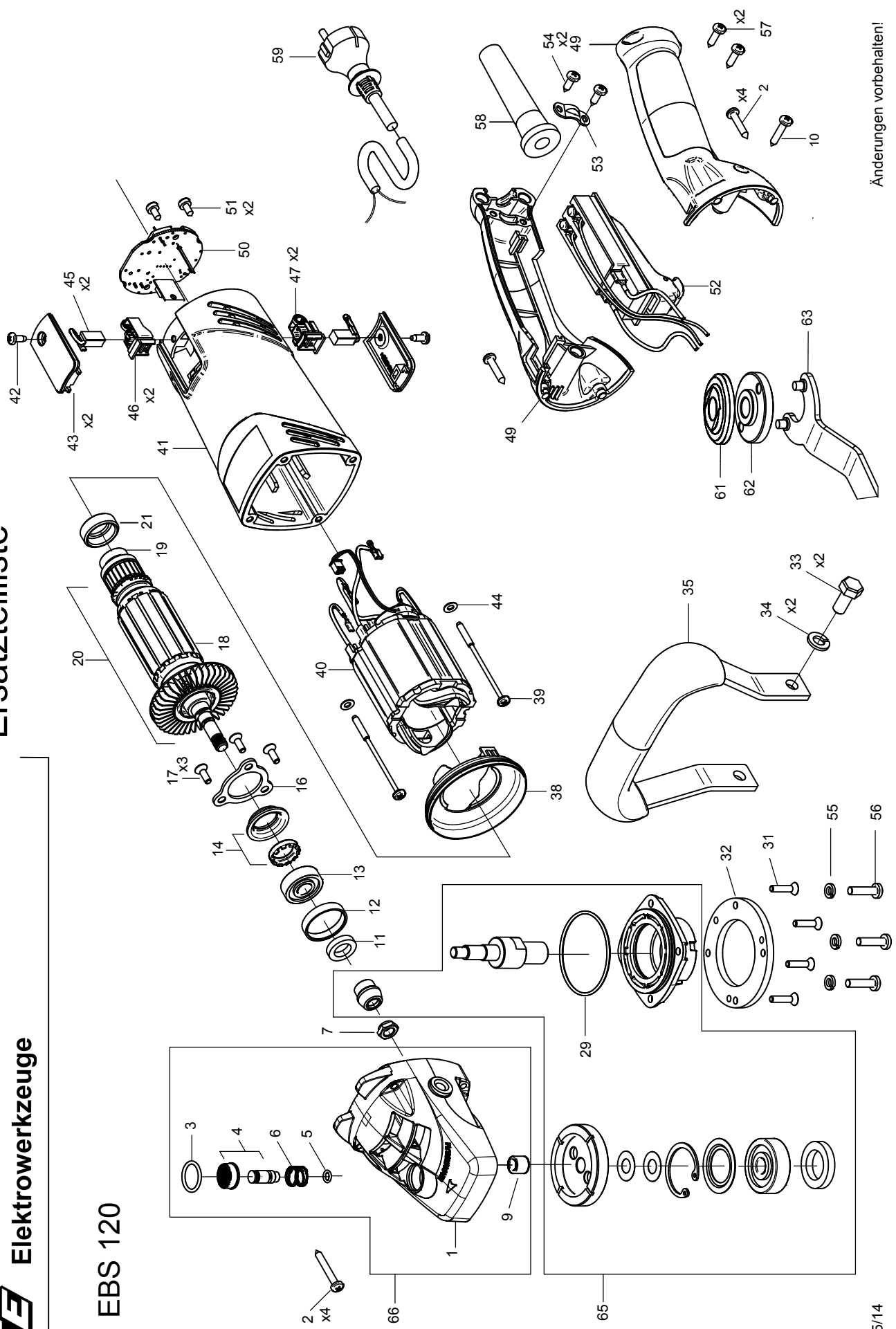




**EIBENSTOCK**  
Elektrowerkzeuge

# Ersatzteilliste

**EBS 120**



Änderungen vorbehalten!

# EBS 120 - 230 V

0630B000

Nr.	Bezeichnung	Bestellnr.	Stk	Preis €/Stk	Nr.	Bezeichnung	Bestellnr.	Stk	Preis €/Stk
1	Getriebegehäuse	655A1001	1	32,50	34	Federring A8	80201309	2	0,50
2	PT-Schraube 4x25	80201412	8	1,00	35	Handgriff	755A1590	1	30,00
3	O-Ring 16x2	83000044	1	0,50	36				
4	Spindelfixierstift	655A1004	1	5,00	37				
5	O-Ring 5x1,5	66811054	1	1,00	38	Luftleitung	655A1038	1	5,00
6	Feder	655A1006	1	1,00	39	Blechschrabe HC3,9x70	80201265	2	1,00
7	Mutter M8x1	66814007	1	1,50	40	Polring, kpl.	66814040	1	50,00
8					41	Motorgehäuse	755A1200	1	15,00
9	Nadelhülse HK0709	80420100	1	4,50	42	PT-Schraube 4x6	66701042	2	2,00
10	PT-Schraube 4x35	66701055	1	2,00	43	Kohlehalterabdeckung	80900405	2	0,50
11	Dichtung	66814011	1	6,26	44	Passscheibe 4x8x1	66701056	2	1,00
12	Gummibuchse	655A1012	1	1,50	45	Kohlebürste mit Abschalter	655A1045	2	11,62
13	Rillenkugellager 629 2RSL	66814013	1	11,62	46	Kohlehalter	655A1046	2	5,00
14	Scheibe Satz	66814014	1	7,50	47	Spiralfeder	66102005	2	1,00
15					48				
16	Lagerdeckel	655A1015	1	7,50	49	Griffhälften	80900188	1	11,62
17	Schraube M4x12	655A1016	3	0,50	50	Leiterplatte	66814050	1	75,00
18	Lüfter	655A1017	1	3,50	51	Blechschrabe HC3,5x9,5	80201109	2	0,50
19	Rillenkugellager 626 2RSL C3	80410025	1	8,12	52	Einbauschalter	80600506	1	35,00
20	Läufer, kpl.	66814020	1	97,50	53	Zugentlastungsschelle	85000020	1	1,00
21	Lagerkappe	655A1021	1	1,50	54	PT-Schraube 4x12	80201413	2	1,00
22					55	Federring 5	80201302	3	0,50
23					56	Schraube M5x18	80201203	3	0,50
24					57	PT-Schraube 4x14	66701057	2	1,50
25					58	Kabelausführungsmuffe	83000004	1	2,50
26					59	Anschlußleitung 5m	80600245	1	17,50
27					60				
28					61	Anschlagscheibe	66811040	1	5,62
29	O-Ring 50x2	655A1029	1	1,00	62	Spannmutter	66811041	1	6,26
30					63	Schlüssel	6630D071	1	7,5
31	Schraube 4x18 Torx	80201535	4	0,50	64				
32	Distanzscheibe	7630B405	1	10,88	65	Getriebedeckel Baugruppe	66814100	1	105,00
33	Schraube M8x16	655A1035	2	0,50	66	Getriebegehäuse Baugruppe	66814101	1	50,00