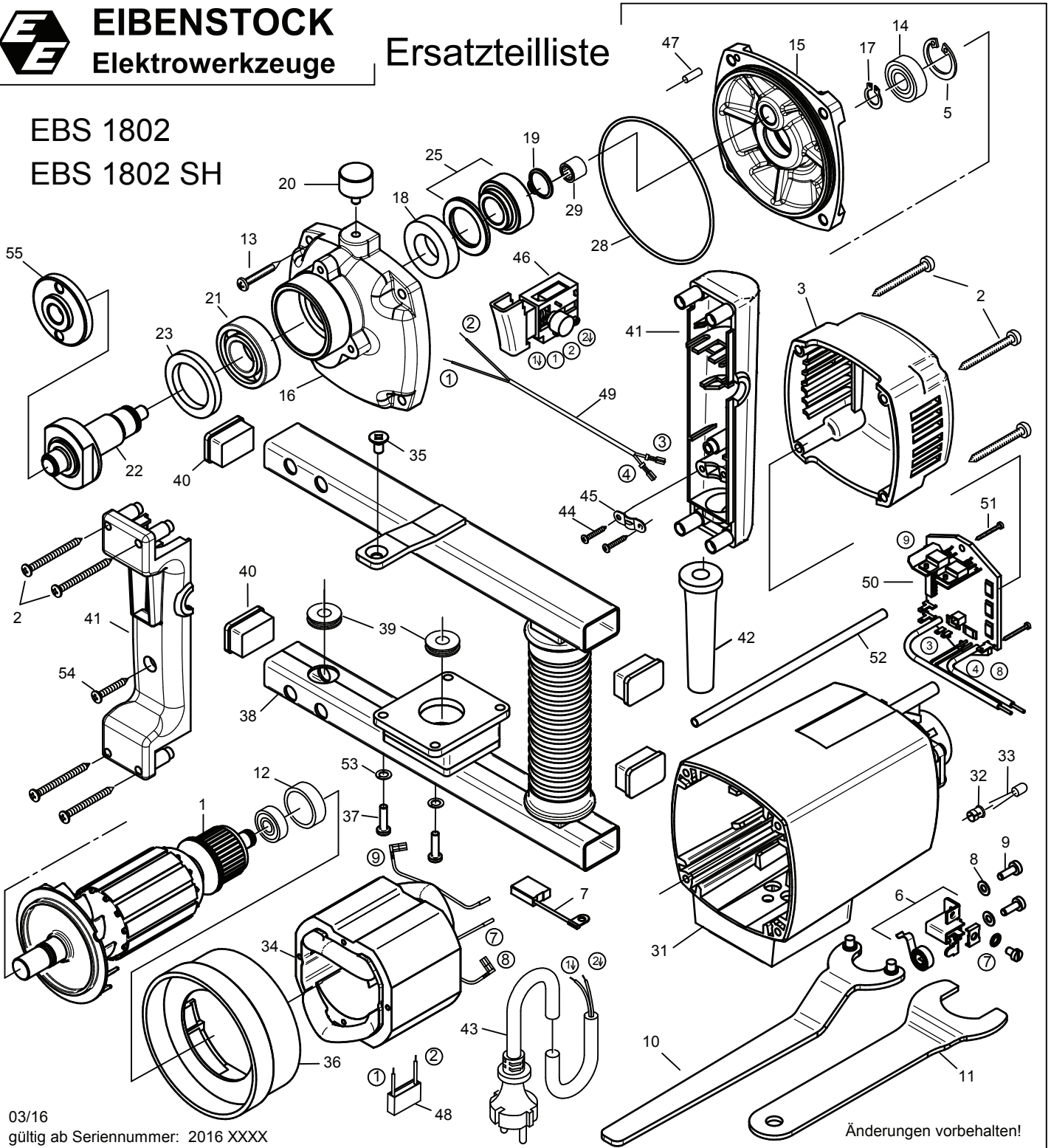




EIBENSTOCK
Elektrowerkzeuge

Ersatzteilliste

EBS 1802
EBS 1802 SH



03/16
gültig ab Seriennummer: 2016 XXXX

Änderungen vorbehalten!

EBS 1802 / 1802 SH - 230 V

0633M / 0633J

Nr.	Bezeichnung	Bestellnr.	Stk	Preis €/Stk	Nr.	Bezeichnung	Bestellnr.	Stk	Preis €/Stk
1	Läufer, kpl.	7633J100	1	175,00	29	Nadelhülse HK 0810	80420110	1	8,12
2	Blechschaube HC 4,8x45	80201267	8	0,50	30				
3	Kappe	80900082	1	7,50	31	Motorgehäuse	7633J201	1	45,00
4					32	Halterung	80601153	1	1,00
5	Sicherungsring 32/1,2	80201351	1	0,50	33	Leuchtdiode	80601154	1	3,50
6	Taschenbürstenhalter, kpl.	80201199	2	8,76	34	Polring, kpl.	76339150	1	82,50
7	Kohlebürste 6,3x16x20	80700019	2	7,50	35	Senkkopfschraube M6x10	80201107	1	0,50
8	Federscheibe B4 gewellt	80201385	4	0,50	36	Luftleitring	80900160	1	5,00
9	Gewindefurchschraube CM4x12	80201180	4	0,50	37	Plastschraube 5x20	80201277	4	0,50
10	Stirnlochschlüssel	80430042	1	7,00	38	Bügelgriff schwarz	80200114	1	75,00
11	Einmaulschlüssel SW32	76301927	1	8,76	39	Durchführungstülle HV 1305	83000051	2	1,50
12	Lagerkappe	83000031	1	2,50	40	Abdeckkappe	80900000	4	2,00
13	Blechschaube HC 5,5x38	80201292	4	0,50	41	Griffpaar	80900098	1	11,62
14	Rillenkugellager 6002 2RSL	80410038	1	11,62	42	Kabelausführungsmuffe	83000004	1	2,50
15	Getriebelagerschild, grün	76333610	1	45,00	43	Anschlußleitung 5 m	80600245	1	17,50
16	Getriebegehäuse, schwarz	7633J400	1	50,00	44	Blechschaube HC 4,2x13	80201270	2	0,50
17	Sicherungsring 15/1	80201322	1	0,50	45	Zugentlastungsschelle	85000020	1	1,00
18	Rillenkugellager 6904 2RS	80410158	1	18,76	46	Einbauschalter	80600143	1	10,88
19	Sicherungsring 17/1	80201323	1	0,50	47	Steckerstift 4x12	80200582	1	0,50
20	Gummimetallpuffer M6	83000084	1	5,62	48	Entstörkondensator	80500008	1	5,00
21	Rillenkugellager 6004 2RS	80410051	1	13,76	49	Schalterlitze	80600072	1	3,50
22	Arbeitsspindel	7633J420	1	35,00	50	Leiterplatte	76339280	1	137,50
23	Filzring 30x42x5	83000502	1	2,00	51	Blechschaube HC 4,2x9,5	80201269	2	0,50
24					52	Isolierschlauch	7633J188	1	0,50
25	Spindelrad, kpl.	7633J43U	1	40,00	53	Federring 5	80201302	4	0,50
26					54	Blechschaube HC 4,8x22	80201280	1	0,50
27					55	Flanschmutter	76301405	1	9,38
28	O-Ring 94x2	83000172	1	2,00					

EBS 1802 - gültig ab Seriennummer: 2016 0169

EBS 1802 SH - gültig ab Seriennummer: 2016 0106

EBS 1802 - 230 V Australien

0633JAUS

43	Anschlußleitung 5 m	80600000	1	17,50					
----	---------------------	----------	---	-------	--	--	--	--	--

gültig ab Seriennummer: 2016 0169

EBS 1802 SH - 230 V Schweiz

0633LCHO

43	Anschlußleitung	80600061	1	12,50					
----	-----------------	----------	---	-------	--	--	--	--	--

gültig ab Seriennummer: 2016 0169

EBS 1802 - 110 V UK

0633K000

1	Läufer, kpl.	7633K100	1	175,00	46	Einbauschalter	80600507	1	10,88
34	Polring, kpl.	7633B150	1	82,50	50	Leiterplatte	7633B280	1	137,50
43	Anschlußleitung, 2x1,5 ² ,4h-St.,5m	73B11262	1	30,00					

gültig ab Seriennummer: 2016 0001

EBS 1802 - 110 V USA

0633KUSA

1	Läufer, kpl.	7633K100	1	175,00	46	Einbauschalter	80600507	1	10,88
34	Polring, kpl.	7633B150	1	82,50	50	Leiterplatte	7633B280	1	137,50
43	Anschlußleitung, 5 m, polarisiert	80600281	1	17,50					

gültig ab Seriennummer: 2016 0001

03/16