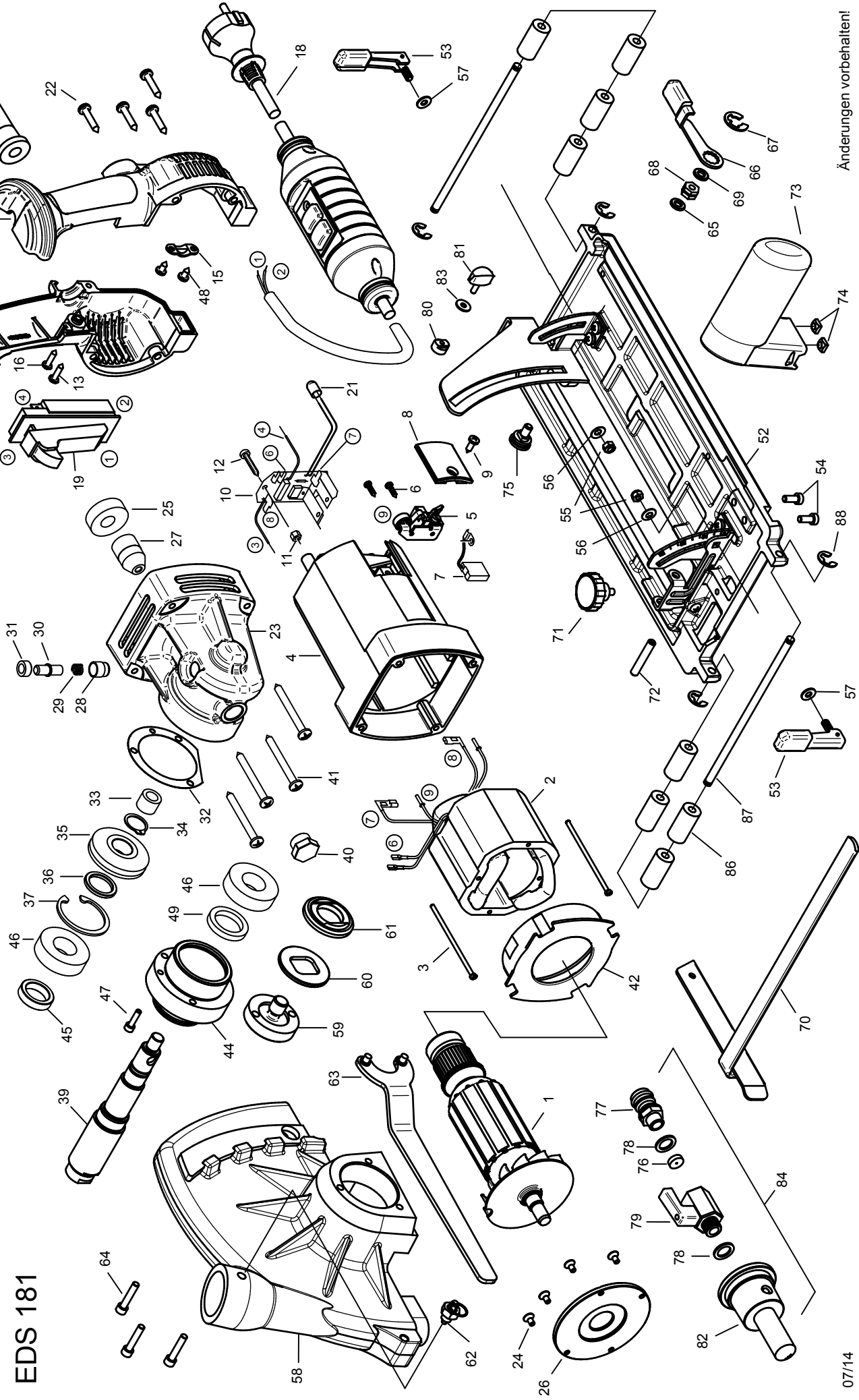




**EIBENSTOCK**  
Elektrowerkzeuge

# Ersatzteilliste

EDS 181



## EDS 181 - 230 V

0660P000

Nr.	Bezeichnung	Bestellnr.	Stk	Preis €/Stk	Nr.	Bezeichnung	Bestellnr.	Stk	Preis €/Stk
1	Läufer, kpl.	76711100	1	200,00	45	Distanzring 1	76711415	1	3,50
2	Polring, kpl.	76711150	1	82,50	46	Rillenkugellager 6004 2RS	80410051	2	13,76
3	Spezialschraube Meplast 3x78	80201234	2	1,50	47	Zylinderschraube M4x20	80201415	1	0,50
4	Motorgehäuse	80900069	1	45,00	48	Blechschrabe HC 4,2x9,5	80201269	2	0,50
5	Taschenbürstenhalter, kpl.	80201199	2	8,76	49	Wellendichtring 24x36x7	83000205	1	12,50
6	Blechschrabe HC 2,9x13	80201252	4	0,50	50				
7	Kohlebürste 6,3x16x20L82F10	80700044	2	10,00	51				
8	Bürstenhalterabdeckung	80900073	2	0,5	52	Schlitten, kpl.	7660P94U	1	75,00
9	Blechschrabe HC 4,2x13	80201270	2	0,50	53	Spannhebel, kpl.	85000243	2	12,50
10	Leiterplatte, kpl.	80601155	1	137,50	54	Zylinderschraube M5x12	80201230	2	0,50
11	Kunststoffmutter M5	80201295	2	0,50	55	Sechskantmutter M5	80201357	2	2,50
12	Blechschrabe HC 4,2x25	80201273	2	0,50	56	Tellerfeder 12x5,2x0,5	80200725	2	1,50
13	Blechschrabe HC 4,2x22	80201272	1	0,50	57	Paßscheibe	80200522	2	1,00
14	Griffhälften	80900400	1	12,50	58	Absaughaube, kpl.	7660P572	1	68,76
15	Zugentlastungsschelle	85000020	1	1,00	59	Spannschraube	76711583	1	12,50
16	Blechschrabe HC 3,9x13	80201261	1	0,50	60	Druckscheibe	76721422	1	17,50
17	Kabelausführungsmuffe	83000004	1	2,50	61	Spannflansch	76711580	1	10,00
18	Anschlußleitung 2x1,5mm², 5 m	7660A262	1	150,00	62	Rastbolzen mit Zugring M8	80110101	1	12,50
19	Einbauschalter	80600506	1	35,00	63	Stirnlochschlüssel	80430042	1	7,00
20	Leuchtdiodenhalter	80601153	1	1,00	64	Zylinderschraube M5x40	80201232	3	0,50
21	Leuchtdiode	80601154	1	3,50	65	U-Scheibe 6,4	80201376	1	0,50
22	Blechschrabe HC 4,8x25	80201281	4	0,50	66	Klemmhebel mit Griff	85000236	1	7,50
23	Getriebegehäuse, grün	7660A400	1	90,00	67	Sicherungsscheibe 10	80201510	1	0,50
24	Senkschraube M4x10	80200632	4	0,50	68	Spannmutter	85000237	1	4,00
25	Rillenkugellager 6201 LUZ	80410101	1	10,88	69	O-Ring 9,5x1,5	83000026	1	0,50
26	Ankerplatte	76711110	1	8,76	70	Parallelanschlag	85000238	1	12,50
27	Kegelritzel	85000313	1	27,50	71	Sterngriffschraube	85000235	1	4,50
28	Hülse 1	75412554	1	10,00	72	Spannstift 6x36	80201470	1	1,00
29	Druckfeder 0,7x8,5x9x1,5	80200802	1	0,50	73	Zusatzhandgriff	80901024	1	9,30
30	Bolzen	75412425	1	10,00	74	Vierkantmutter M5	80201031	2	0,50
31	Hülse 2	75412555	1	10,00	75	Spezialschraube	7660A690	1	10,88
32	Getriebebedichtung	82000511	1	4,00	76	Druckminderer	7660A952	1	5,00
33	Nadelhülse DL 1012	80420116	1	12,50	77	Anschlußstück	83000124	1	5,62
34	Sicherungsring 17/1	80201323	1	0,50	78	Dichtring 1/4"	83000107	2	0,50
35	Kegelrad	85000314	1	35,00	79	Minikugelhahn	83000143	1	15,00
36	Distanzring 2	76711425	1	3,50	80	Nutenstein	7660A585	1	8,12
37	Sicherungsring 42/1,75	80201335	1	0,50	81	Knebelschraube M4x10	80201407	1	2,50
38	Blechschrabe HC 4,2x16	80201271	2	0,50	82	Wasseranschlußstutzen	7660A955	1	27,50
39	Arbeitsspindel	7660A420	1	50,00	83	U-Scheibe 4,3	80201369	1	0,50
40	Verschlussschraube 3/8"	85000224	1	6,26	84	Wasseranschluß, kpl.	7660A950	1	56,26
41	PT-Schraube 50x50	80201436	4	1,00	85				
42	Luftleitring	80900284	1	10,00	86	Gleitrolle	85000321	8	2,50
43					87	Gleitachse	7660P948	2	7,50
44	Getriebeaufsatz	7660A410	1	56,26	88	Sicherungsscheibe 5	80201364	4	0,50

## EDS 181 - 110 V, UK

0660Q000

1	Läufer, kpl.	76710100	1	200,00	10	Leiterplatte, kpl.	80601156	1	137,50
2	Polring, kpl.	76710150	1	82,50	17	Kabelausführungsmuffe	83000228	1	3,50
7	Kohlebürste 6,3x16x20L41F13	80700040	2	10,00	18	Anschlußltg. mit 4h-St., 32 A, 5m	7660Q262	1	160,00

## EDS 181 - 110 V, USA

0660S000

1	Läufer, kpl.	76710100	1	200,00	10	Leiterplatte, kpl.	80601156	1	137,50
2	Polring, kpl.	76710150	1	82,50	17	Kabelausführungsmuffe	83000228	1	3,50
7	Kohlebürste 6,3x16x20L41F13	80700040	2	10,00	18	Anschlußltg., 32 A, 5m, Montaget.	7660S262	1	160,00