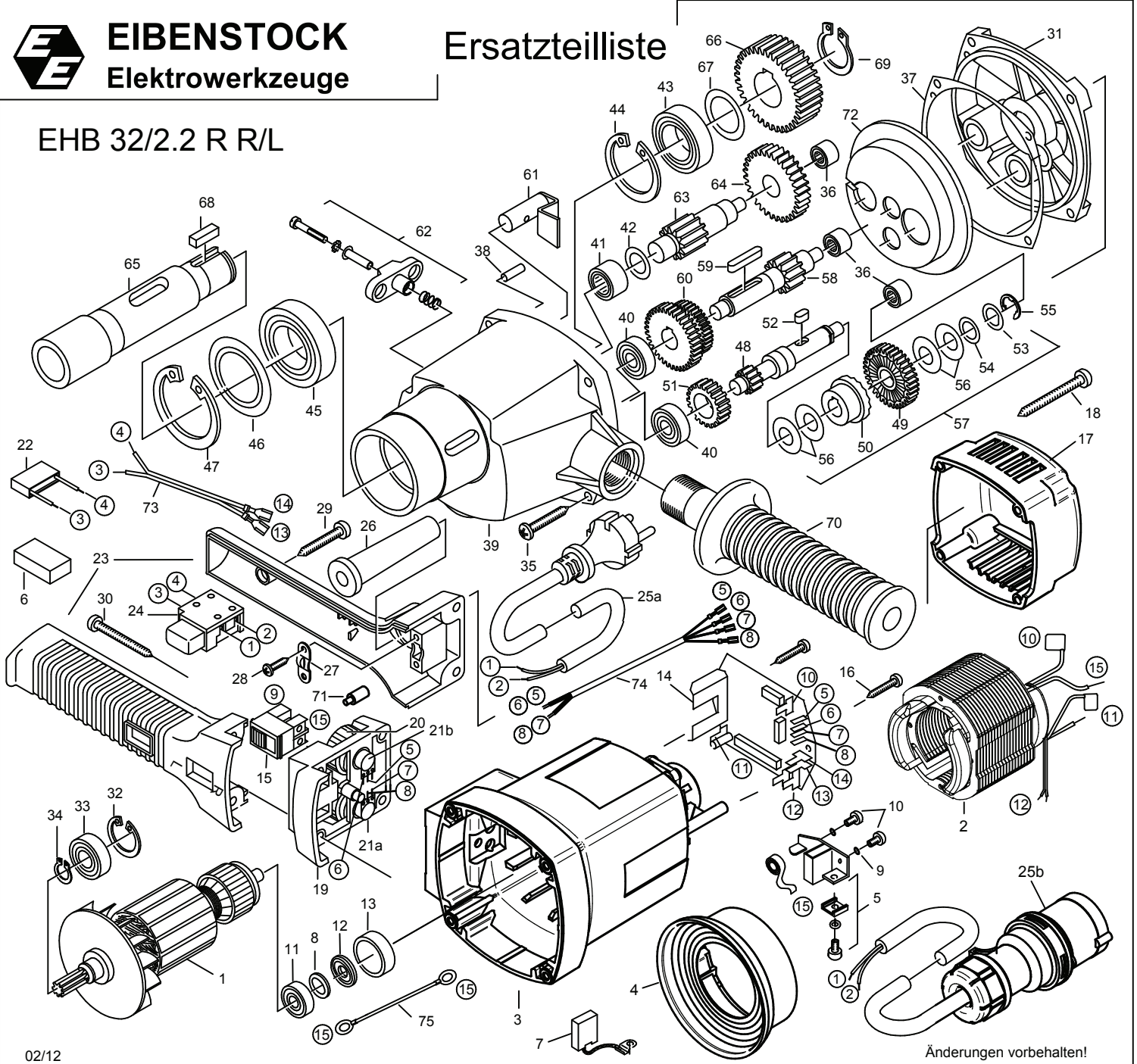




EIBENSTOCK
Elektrowerkzeuge

Ersatzteilliste

EHB 32/2.2 R R/L



Änderungen vorbehalten!

EHB 32/2.2 R R/L - 230 V

0152H000

Nr.	Bezeichnung	Bestellnr.	Stk	Preis €/Stk	Nr.	Bezeichnung	Bestellnr.	Stk	Preis €/Stk
1	Läufer, kpl.	74326100	1	187,50	38	Steckkerbstift 5x16	80200580	1	0,50
2	Polring, kpl.	74326150	1	82,50	39	Getriebegehäuse, schwarz	7152H400	1	90,00
3	Motorgehäuse	80900042	1	62,50	40	Rillenkugellager 6000	80410020	2	5,62
4	Luftleitring, kpl.	71540144	1	5,00	41	Nadellager RNA 4900	80420001	1	16,26
5	Taschenbürstenhalter, kpl.	80201199	2	8,76	42	Scheibe für Nadellager	71540517	1	0,50
6	Füllstück	80600306	1	0,50	43	Rillenkugellager 6005 2RS	80410061	1	15,00
7	Kohlebürste, 6,3x16x20L85F10	80700021	2	7,50	44	Sicherungsring 47/1,75	80201336	1	0,50
8	Scheibe aus Preßspan	80200998	1	1,00	45	Rillenkugellager 6006 2RS	80410071	1	15,00
9	Federscheibe B4 gewellt	80201385	4	0,50	46	Scheibe für Kula 6006	71540426	1	0,50
10	Gewindefurchschraube CM4x12	80201180	4	0,50	47	Sicherungsring 55/2	80201338	1	1,00
11	Rillenkugellager 6000 2Z	80410021	1	6,88	48	Zwischenwelle 1 13 Z.	71521490	1	40,00
12	Ringmagnet	80701004	1	7,50	49	Kupplungsrad	74326550	1	27,50
13	Lagerkappe	83000031	1	2,50	50	Kupplungshälfte	71540560	1	25,00
14	Leiterplatte, kpl.	80601137	1	105,00	51	Zwischenrad 1 28 Z.	71521470	1	21,26
15	Umschalter	80600103	1	17,50	52	Paßfeder A5x5x10	80200600	1	0,50
16	Blechschrabe HC 4,2x9,5	80201269	2	0,50	53	Druckscheibe 2	71540606	1	0,50
17	Kappe für Motorgehäuse	80900082	1	7,50	54	Druckscheibe 1	71540607	2	0,50
18	Blechschrabe HC 4,8x45	80201267	4	0,50	55	Sicherungsscheibe 9	80201361	1	0,50
19	Zwischenstück	80901002	1	3,00	56	Tellerfeder 25x12,2x0,9	80200710	4	1,50
20	Stellrad, grün	80900290	2	1,00	57	Kupplung, kpl.	7152H493	1	125,00
21a	Drehwiderstand 100 KOhm	80500020	1	9,38	58	Zwischenwelle 2 12 Z.	71521500	1	40,00
21b	Drehwiderstand 1 KOhm	80500007	1	9,38	59	Paßfeder A5x5x28	80200602	1	1,50
22	Entstörkondensator	80500010	1	5,00	60	Zahnradblock 39/25 Z.	71521440	1	50,00
23	Griffpaar	71527260	1	17,50	61	Kupplungsbolzen, kpl.	71521520	1	10,00
24	Einbauschalter	80600102	1	10,88	62	Getriebschalter, kpl.	7154A545	1	2,50
25a	Anschlußleitung	80600060	1	12,50	63	Zwischenwelle 3 12 Z.	71521510	1	30,00
26	Kabelauführungsmuffe	83000004	1	2,50	64	Zwischenrad 2 31 Z.	71521480	1	35,00
27	Zugentlastungsschelle	85000020	1	1,00	65	Arbeitsspindel	74527420	1	56,26
28	Blechschrabe HC 4,2x16	80201271	2	0,50	66	Spindelrad	71540430	1	45,00
29	Blechschrabe HC 5,5x32	80201291	1	0,50	67	Paßscheibe 25x0,1	80200512	1	0,50
30	Blechschrabe HF 5,5x50	80201294	4	1,00	68	Paßfeder B6x6x20	80200606	1	1,50
31	Getriebelegerschild, grün	7152H610	1	45,00	69	Sicherungsring 24/1,2	80201326	1	0,50
32	Sicherungsring 28/1,2	80201333	1	0,50	70	Rohrgriff, kpl.	7154C590	1	25,00
33	Rillenkugellager 6001 2RS	80410032	1	10,88	71	Bolzen	7152H366	1	1,00
34	Sicherungsring 11/1	80201320	1	0,50	72	Fettkammerschott	80900111	1	2,50
35	Blechschrabe HC 5,5x38	80201292	4	0,50	73	Anschlußlitze	7152B184	1	2,50
36	Nadelhülse HK 0810	80420110	3	8,12	74	Schalllitze	7152B186	1	3,50
37	Getriebedichtung	82000509	1	3,00	75	Schalterlitze	80600243	2	1,50

EHB 32/2.2 R R/L - 110 V, USA

0152KU00

1	Läufer, kpl.	74329100	1	187,50	21b	Drehwiderstand 220Ohm	80500021	1	7,50
2	Polring, kpl.	74329150	1	82,50	24	Einbauschalter	7154D360	1	10,88
7	Kohlebürste, 6,3x16x20 L41F13	80700040	2	10,00	25	Anschlußleitung, 5m, polarisiert	80600281	1	17,50
14	Leiterplatte, kpl.	80601138	1	105,00					

EHB 32/2.2 R R/L - 110 V

0152K000

03/14

1	Läufer, kpl.	74329100	1	187,50	21b	Drehwiderstand 220Ohm	80500021	1	7,50
2	Polring, kpl.	74329150	1	82,50	24	Einbauschalter	7154D360	1	10,88
7	Kohlebürste, 6,3x16x20 L41F13	80700040	2	10,00	25b	Anschlußleitung, mit 4h-St.	77434262	1	15,00
14	Leiterplatte, kpl.	80601138	1	105,00					