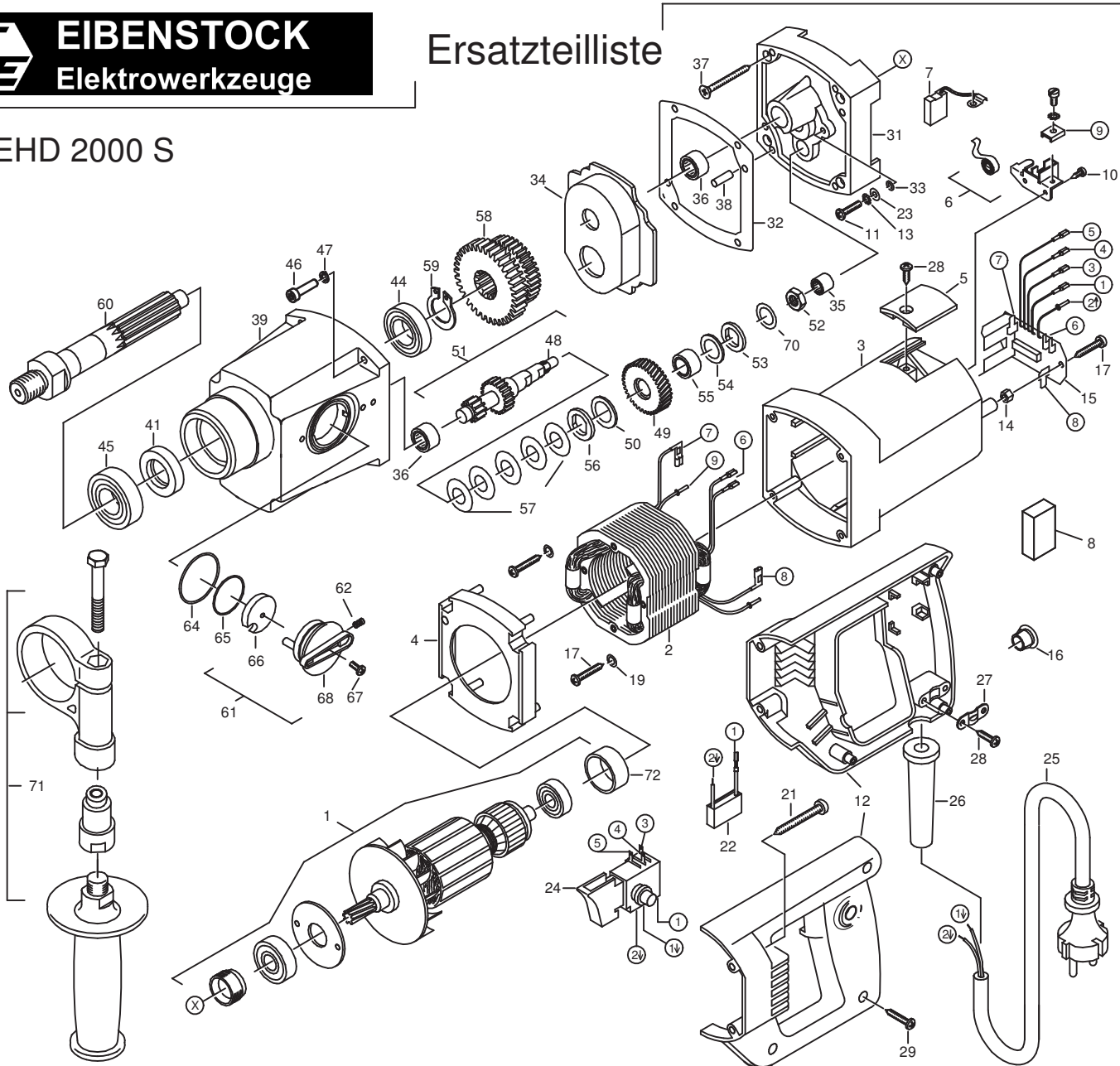


Ersatzteilliste

EHD 2000 S



EHD 2000 S - 230 V

0332L000

Nr.	Bezeichnung	Bestellnr.	Stk	Preis €/Stk	Nr.	Bezeichnung	Bestellnr.	Stk	Preis €/Stk
1	Läufer, kpl.	7332L100	1	175,00	37	Senkschraube 4,5x50	80201275	4	1,00
2	Polring, kpl.	73320150	1	82,50	38	Steckerstift 5x16	80200580	2	0,50
3	Motorgehäuse	80900069	1	45,00	39	Getriebegehäuse	73320400	1	90,00
4	Luftleitring	80900072	1	4,50	40				
5	Bürstenhalterabdeckung	80900073	2	0,50	41	Wellendichtring 20x35x7	83000078	1	22,50
6	Taschenbürstenhalter, kpl.	80201199	2	8,76	42				
7	Kohlebürste, kpl. 6,3x16x20L82F10	80700019	2	7,50	43				
8	Füllstück	80600306	1	0,50	44	Rillenkugellager 6904 2RS	80410152	1	18,76
9					45	Rillenkugellager 6004 2RS	80410051	1	13,76
10	Blechschrabe HF 2,9x13	80201252	4	0,50	46	Innensechskantschraube M5x20	80201121	4	0,50
11	Linsenschraube M4x16	80201131	2	0,50	47	Federring 5	80201302	4	0,50
12	Griffkappen	80900070	1	12,50	48	Zwischenwelle 1	73320490	1	68,76
13	Zahnscheibe A4,3	80200752	2	0,50	49	Kupplungsrad	73320550	1	40,00
14	Kunststoffmutter M5	80201295	2	0,50	50	Bronzescheibe	85000084	1	5,62
15	Leiterplatte, kpl.	80601135	1	105,00	51	Kupplung, kpl.	7332L49K	1	150,00
16	Lochstopfen	80900012	1	1,00	52	Sechskantmutter BM10/1	80201007	1	1,00
17	Blechschrabe HC 4,2x25	80201273	4	0,50	53	Mitnahmescheibe	73116496	1	6,88
18					54	Bronzescheibe	85000083	1	5,62
19	Sicherungsscheibe S6	80201362	2	0,50	55	Zylinderlager Getro Typ 1208 T	80420240	1	5,00
20					56	Mitnahmescheibe	73331496	1	6,88
21	Blechschrabe HC 4,8x45	80201267	4	0,50	57	Tellerfeder 28x14,2x1	80200722	5	1,50
22	Entstörkondensator	73320305	1	5,00	58	Zahnradblock	73320440	1	45,00
23	Scheibe A4,3	80201371	2	0,50	59	Sicherungsring 19/1	80201319	1	0,50
24	Einbauschalter	80600116	1	20,00	60	Arbeitsspindel	73320420	1	62,50
25	Anschlußleitung 2x1 mm ²	80600060	1	12,50	61	Getriebebeschalter, kpl.	73320545	1	16,26
26	Kabelauführungsmuffe	83000004	1	2,50	62	Rastbolzen	80430029	1	2,00
27	Zugentlastungsschelle	85000020	1	1,00	63				
28	Blechschrabe HC 4,2x13	80201270	4	0,50	64	O-Ring 36x1,5 NBR	83000022	1	1,50
29	Blechschrabe HC 4,2x22	80201272	3	0,50	65	O-Ring 28x1 NBR	83000017	1	1,00
30					66	Befestigungsplatte	73320542	1	6,26
31	Getriebelegerschild	73320610	1	68,76	67	Zylinderschraube M3x12	80201149	1	0,50
32	Getriebedichtung	82000501	1	3,50	68	Schaltknopf	80900074	1	8,12
33	O-Ring 3,68x1,78 NBR	83000019	2	0,50	69				
34	Fettkammerschott	80900120	1	2,50	70	Tellerfeder 25x12,2x1,25	80201307	1	1,50
35	Nadelhülse HK 0810	80420110	1	8,12	71	Stützgriff, kpl.	7332L695	1	45,00
36	Nadelhülse HK 1210	80420131	2	6,88	72	Lagerkappe	83000031	1	2,50

EHD 2000 S - 110 V

1	Läufer, kpl.	7332K100	1	175,00	15	Leiterplatte, kpl.	80601142	1	105,00
2	Polring, kpl.	73329150	1	82,50	25	Anschlußleitung	Länderspez	1	