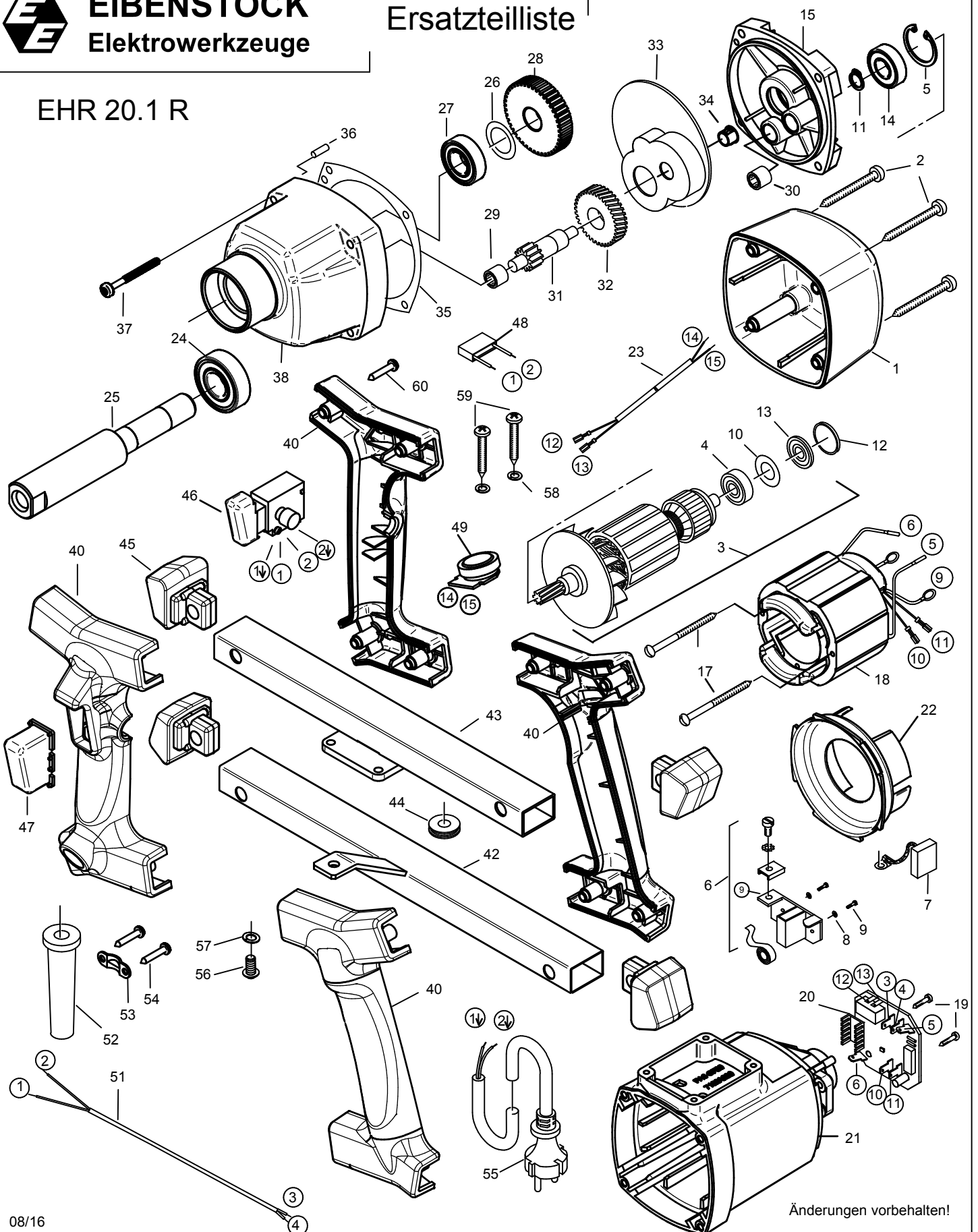




**EIBENSTOCK**  
Elektrowerkzeuge

# Ersatzteilliste

## EHR 20.1 R



## EHR 20.1 R - 230 V

0731G000

Nr.	Bezeichnung	Bestellnr.	Stk	Preis	Nr.	Bezeichnung	Bestellnr.	Stk	Preis
				€/Stk					€/Stk
1	Kappe	80900182	1	7,50	31	Ritzelwelle	7731C490	1	30,00
2	Blechschaube HC 4,8x50	80201284	4	1,00	32	Zwischenrad	74010470	1	20,00
3	Läufer, kpl.	7731B100	1	175,00	33	Fettkammerschott	80900119	1	2,50
4	Rillenkugellager 608 2Z	80410011	1	5,62	34	Lochstopfen	80900201	1	0,50
5	Sicherungsring 28/1,2	80201333	1	0,50	35	Getriebedichtung	82000507	1	3,00
6	Taschenbürstenhalter, kpl.	80201196	2	8,76	36	Steckkerbstift 4x12	80200582	1	0,50
7	Kohlebürste, kpl. 6,3x10x18	80700013	2	7,50	37	PT-Schraube 50x50	80201449	4	1,00
8	Federscheibe B4 gewellt	80201385	4	0,50	38	Getriebegehäuse, schwarz	77724400	1	56,26
9	Gewindefurchschraube CM4x12	80201180	4	0,50	39				
10	Preßspanscheibe	82000951	1	0,50	40	Griffsatz R	7774A26U	1	21,26
11	Sicherungsring 10/1	80201305	1	0,50	41				
12	O-Ring 22x2,5	83000036	1	0,50	42	Seitenteil 1	7732N591	1	17,50
13	Magnetscheibe	80701005	1	7,50	43	Seitenteil 2	7732N592	1	15,00
14	Rillenkugellager 6001 2Z	80410031	1	7,50	44	Durchführungstülle HV 1305	83000051	1	1,50
15	Getriebelegerschild, grün	7731K610	1	45,00	45	Gummipuffer	77420594	4	6,26
16					46	Einbauschalte	80600507	1	10,88
17	Blechschaube C3,9x60	80201266	2	1,00	47	Schutzkappe	77420365	1	3,50
18	Polring, kpl.	7731B150	1	56,26	48	Entstörkondensator	80500010	1	5,00
19	Blechschaube HC2,9x13	80201252	2	0,50	49	Potentiometer, kpl.	7731G27U	1	13,76
20	Leiterplatte	80601132	1	105,00	50				
21	Motorgehäuse	80900092	1	30,00	51	Schalteleitze	80600078	1	3,50
22	Luftleitring	80900286	1	3,50	52	Kabelausführungsmuffe	83000004	1	2,50
23	Reglerleitze	7731B187	1	2,50	53	Zugentlastungsschelle	85000020	1	1,00
24	Rillenkugellager 6203 2RS	80410130	1	13,76	54	Blechschaube HC 4,2x13	80201270	2	0,50
25	Arbeitsspindel	7731S420	1	35,00	55	Anschlußleitung	80600470	1	15,00
26	Paßscheibe 17/24x0,2	80200507	1	0,50	56	Linsenschraube M6x12	80201209	1	0,50
27	Rillenkugellager 6003 2RS	80410043	1	12,50	57	Federring 6	80201303	1	0,50
28	Spindelrad	7731C430	1	40,00	58	Federring 5	80201302	4	0,50
29	Nadelhülse HK 1010	80420115	1	8,12	59	Plastschraube Torx 5x20	80201277	4	0,50
30	Nadelhülse HK 0810	80420110	1	8,12	60	PT-Schraube 50x30	80201411	8	1,00

## EHR 20.1 R - 110 V UK

0731M000

3	Läufer, kpl.	7731E100	1	175,00	20	Leiterplatte	80601143	1	105,00
18	Polring, kpl.	7731E150	1	56,26	55	Anschlußleitung 2x1 <sup>2</sup> , 4h-St., 16A	77319262	1	15,00

## EHR 20.1 R - 120 V USA

0731V, 077A7

3	Läufer, kpl.	7731E100	1	175,00	20	Leiterplatte	80601143	1	105,00
18	Polring, kpl.	7731E150	1	56,26	55	Anschlußleitung 2/14 AWG, 5m	80600281	1	17,50