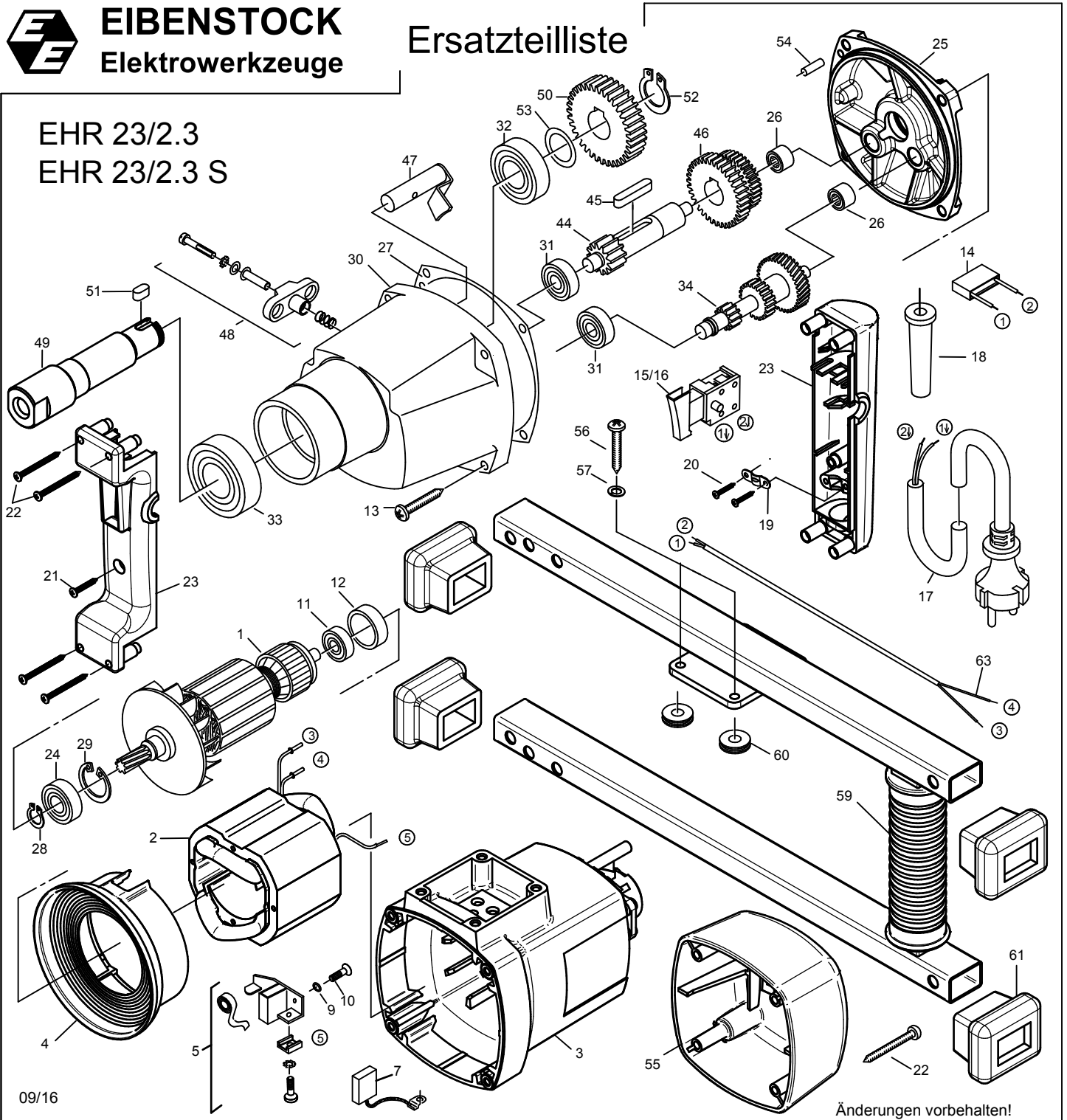




EIBENSTOCK
Elektrowerkzeuge

Ersatzteilliste

EHR 23/2.3
EHR 23/2.3 S



09/16

Änderungen vorbehalten!

EHR 23/2.3 - 230 V
EHR 23/2.3 S - 230 V

07431000

07432 / 07763

Nr.	Bezeichnung	Bestellnr.	Stk	Preis	Nr.	Bezeichnung	Bestellnr.	Stk	Preis
				€/Stk					€/Stk
1	Läufer, kpl.	7842A100	1	175,00	33	Rillenkugellager 6205 2RS	80410151	1	17,50
2	Polring, kpl.	7742A150	1	75,00	34	Zwischenwelle 1, kpl.	7742P55U	1	75,00
3	Motorgehäuse	80900042	1	62,50	35				
4	Luftleitring, kpl.	71540144	1	5,00	36				
5	Taschenbürstenhalter, kpl.	80201199	2	8,76	37				
6					38				
7	Kohlebürste, kpl. 6,3x16x20	80700019	2	7,50	39				
8					40				
9	Federscheibe B4 gewellt	80201385	4	0,50	41				
10	Gewindefurchschraube CM4x12	80201180	4	0,50	42				
11	Rillenkugellager 6000 2Z	80410021	1	6,88	43				
12	Lagerkappe	83000031	1	2,50	44	Zwischenwelle 2	77420500	1	40,00
13	Blechschaube HC 5,5x38	80201292	4	0,50	45	Paßfeder A6x6x32	80200607	1	1,50
14	Entstörkondensator	80500010	1	5,00	46	Zahnradblock	71421440	1	50,00
15	Einbauschalter	80600507	1	10,88	47	Kupplungsbolzen, kpl.	71421520	1	10,00
16	Einbauschalter "S"	80600135	1	35,00	48	Getriebeschalter, kpl.	7732H545	1	2,50
17	Anschlußleitung 2x1mm ²	80600060	1	12,50	49	Arbeitsspindel	77420420	1	40,00
18	Kabelauführungsmuffe	83000004	1	2,50	50	Spindelrad	71410430	1	40,00
19	Zugentlastungsschelle	85000020	1	1,00	51	Paßfeder 6x6x11	80200604	1	1,00
20	Blechschaube HC 4,2x13	80201270	2	0,50	52	Sicherungsring 20/1,2	80201324	1	0,50
21	Blechschaube HC 4,8x22	80201280	1	0,50	53	Paßscheibe 20/28x0,1	80200509	1	0,50
22	Blechschaube HC 4,8x45	80201267	8	0,50	54	Steckkerbstift 5x16	80200580	1	0,50
23	Griffpaar	80900098	1	11,62	55	Kappe für Motorgehäuse	80900189	1	7,50
24	Rillenkugellager 6001 2Z	80410031	1	7,50	56	Plastschraube Torx 6x20	80201278	4	0,50
25	Getriebelagerschild, grün	77431610	1	45,00	57	Federring 5	80201302	4	0,50
26	Nadelhülse HK 0810	80420110	2	8,12	58				
27	Getriebedichtung	82000509	1	3,00	59	Bügelgriff, schwarz	80200111	1	40,00
28	Sicherungsring 11/1	80201320	1	0,50	60	Durchführungsstülpe HV 1305	83000051	2	1,50
29	Sicherungsring 28/1,2	80201333	1	0,50	61	Dämpfungspuffer	83000052	4	6,26
30	Getriebegehäuse, schwarz	7742N400	1	75,00	62				
31	Rillenkugellager 6000	80410020	2	5,62	63	Schalterlitze	80600072	1	3,50
32	Rillenkugellager 6004 2RS	80410051	1	13,76					

EHR 23/2.3 - 110 V
EHR 23/2.3 S - 110 V

07434000

1	Läufer, kpl.	7842B100	1	175,00	16	Einbauschalter "S"	80600140	1	35,00
2	Polring, kpl.	7742D150	1	75,00	17	Anschlußleitung	Länderspez	1	
15	Einbauschalter	80600116	1	20,00					