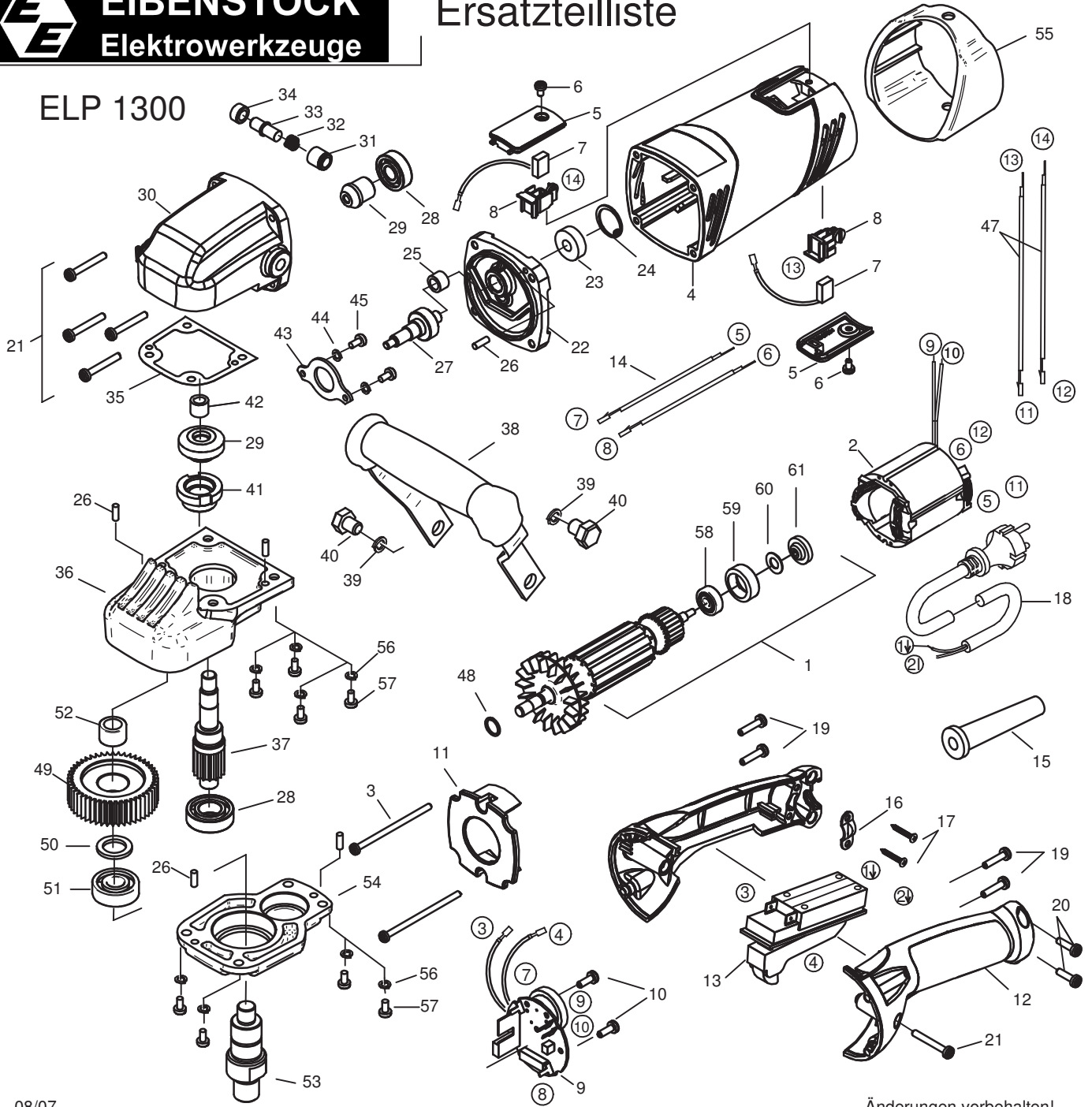




EIBENSTOCK
Elektrowerkzeuge

Ersatzteilliste

ELP 1300



08/07

Änderungen vorbehalten!

ELP 1300 - 230 V

05521000

Nr.	Bezeichnung	Bestellnr.	Stk	Preis €/Stk	Nr.	Bezeichnung	Bestellnr.	Stk	Preis €/Stk
1	Läufer, kpl.	75521100	1	75,00	32	Druckfeder 0,7x8,5x9x1,5	80200802	1	0,50
2	Polring, kpl.	75412150	1	45,00	33	Bolzen	75412425	1	10,00
3	Blechschaube HC3,9x70	80201265	2	1,00	34	Hülse 2	75412555	1	10,00
4	Motorgehäuse	80900175	1	15,00	35	Getriebedichtung	82000063	1	2,00
5	Kohlehalterabdeckung	80900178	2	0,50	36	Getriebegehäuse 2	75521400	1	50,00
6	Blechschaube HC3,9x9,5	80201260	2	0,50	37	Zwischenwelle 2	75521500	1	27,50
7	Kohlebürste 5x10x16	80700037	2	7,50	38	Bügelgriff, kpl.	80200073	1	35,00
8	Kohlehalter 5x10	80204500	2	7,50	39	Federring 10	80201311	2	0,50
9	Leiterplatte	80601161	1	105,00	40	Sechskantschraube M10x16	80201410	2	0,50
10	Blechschaube HC3,5x9,5	80201109	2	0,50	41	Blockierung	75412550	1	17,50
11	Luftleitring	80900174	1	3,50	42	Nadelhülse HK0810	80420110	1	8,12
12	Griffkappe	80900179	1	11,62	43	Halblech	75519410	1	5,00
13	Einbauschalter, Marquardt	80600148	1	25,00	44	Zahnscheibe A4,3	80200752	2	0,50
14	Verbindungsritze	80600244	2	1,50	45	Linsenschraube M4x10	80201201	2	0,50
15	Kabelauführungsmuffe	83000004	1	2,50	46				
16	Zugentlastungsschelle	85000020	1	1,00	47	Anschlußritze	80600249	2	1,50
17	Blechschaube HC4,2x13	80201270	2	0,50	48	Seeger-Sprengring SW 8	80200740	1	0,50
18	Anschlußleitung 5m	80600245	1	17,50	49	Spindelrad	75521430	1	21,26
19	Blechschaube HC4,2x22	80201272	4	0,50	50	Paßscheibe 17/24x0,2	80200507	1	0,50
20	Blechschaube HC4,2x16	80201271	2	0,50	51	Rillenkugellager 6003 2RS	80410043	1	12,50
21	Blechschaube HC4,2x32	80201179	5	0,50	52	Nadelhülse HK1010B	80420115	1	8,10
22	Getriebelegerschild	75412610	1	30,00	53	Arbeitsspindel	75521420	1	27,50
23	Rillenkugellager 608 2RSL C3	80410026	1	6,26	54	Getriebedeckel	75521405	1	30,00
24	Sicherungsring 22/1	80201315	1	0,50	55	Spritzschutz	80900107	1	5,00
25	Nadelhülse HK0808	80420105	1	8,12	56	Federring 5	80201302	8	0,50
26	Steckerstift 4x10	80200581	5	0,50	57	Zylinderschraube M 5x12	80201230	8	0,50
27	Zwischenwelle 1	75521490	1	30,00	58	Rillenkugellager 626 2RSL C3	80410025	1	8,12
28	Rillenkugellager 6000 2Z	80410021	2	6,88	59	Lagerkappe	83000138	1	2,50
29	Kegelritzel+Kegelrad	85000301	1	62,50	60	Preßspanscheibe	82000951	1	0,50
30	Getriebegehäuse 1	75412400	1	50,00	61	Buchse mit Magnet	75412557	1	12,50
31	Hülse 1	75412554	1	10,00					

ELP 1300 - 110 V

05522000

1	Läufer, kpl.	75522100	1	75,00	9	Leiterplatte	80601162	1	105,00
2	Polring, kpl.	7551A150	1	45,00	18	Anschlußltg., 2x1,5 ² , 5m, 16A, 4h-St	73B11262	1	30,00