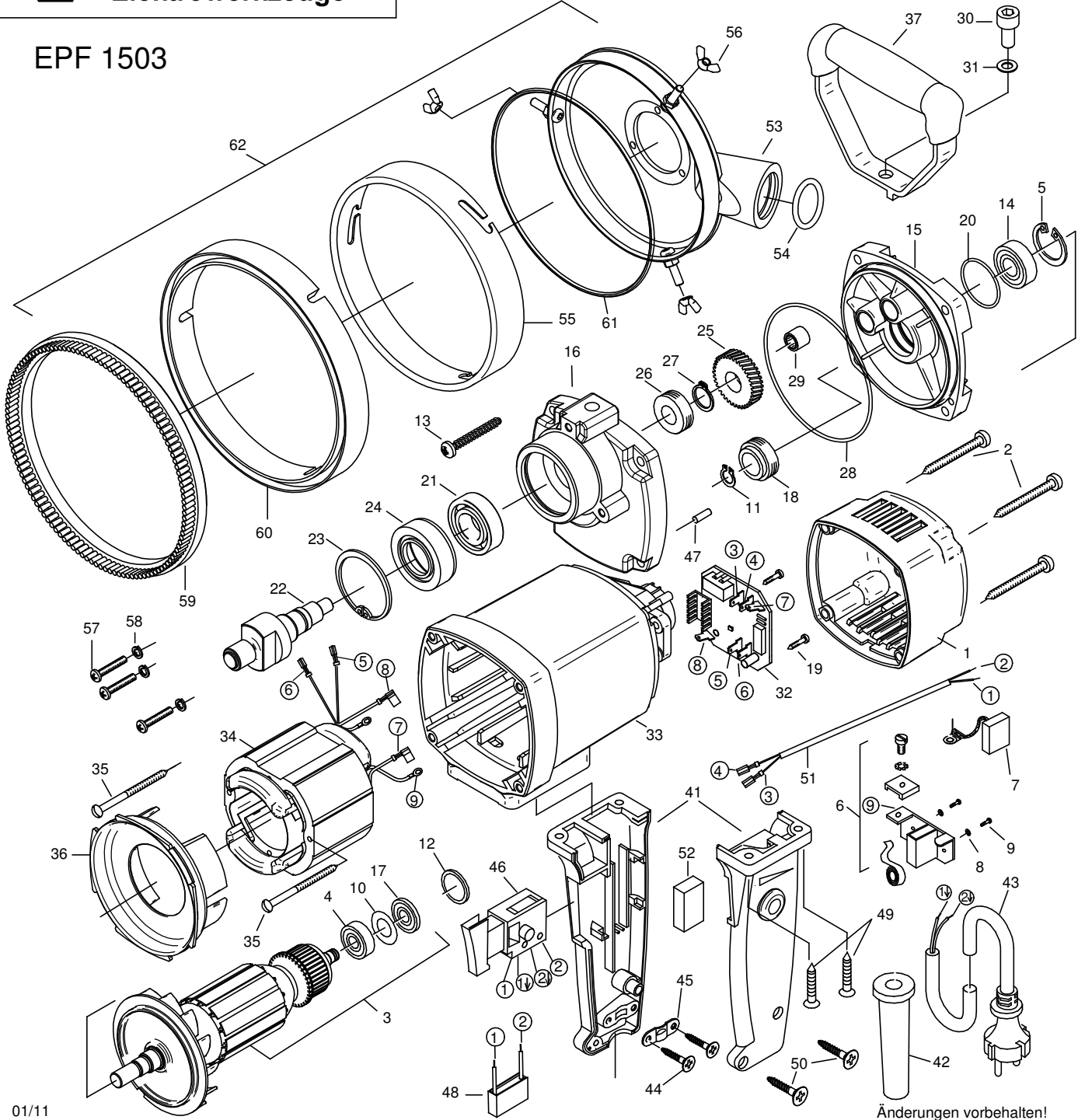




**EIBENSTOCK**  
Elektrowerkzeuge

# Ersatzteilliste

EPF 1503



# EPF 1503 - 230 V

06511000

Nr.	Bezeichnung	Bestellnr.	Stk	Preis €/Stk	Nr.	Bezeichnung	Bestellnr.	Stk	Preis €/Stk
1	Kappe	80900093	1	7,50	32	Leiterplatte	80601510	1	105,00
2	Blechschrabe HC 4,8x45	80201267	4	0,50	33	Motorgehäuse	80900092	1	30,00
3	Läufer, kpl.	75513100	1	175,00	34	Polring, kpl.	7132B150	1	68,76
4	Rillenkugellager 608 2Z	80410011	1	5,62	35	Blechschrabe C 3,9x60	80201266	2	1,00
5	Sicherungsring 28/1,2	80201333	1	0,50	36	Luftleitung	80900286	1	3,50
6	Taschenbürstenhalter, kpl.	80201195	2	8,76	37	Bügelgriff	80200076	1	25,00
7	Kohlebürste 6,3x12,5x18	80700034	2	7,50	38				
8	Federscheibe, gewellt B4	80201385	4	0,50	39				
9	Gewindefurchschraube CM4x12	80201180	4	0,50	40				
10	Preßspannscheibe	82000951	1	0,50	41	Griffpaar	80900097	1	11,62
11	Sicherungsring 9/1	80201308	1	0,50	42	Kabelausführungsmuffe	83000004	1	2,50
12	O-Ring 22x2,5	83000036	1	0,50	43	Anschlußleitung	80600245	1	17,50
13	PT-Schraube 50x35	80201456	4	1,00	44	Blechschrabe HC 4,2x13	80201270	2	0,50
14	Rillenkugellager 6001 2RS	80410032	1	10,88	45	Zugentlastungsschelle	85000020	1	1,00
15	Getriebelagerschild, grün	76301610	1	40,00	46	Einbauschalte	80600143	1	10,88
16	Getriebegehäuse, schwarz	76516400	1	50,00	47	Steckkerbstift 4x12	80200582	1	0,50
17	Magnetring	80701005	1	7,50	48	Entstörkondensator	80500010	1	5,00
18	Schneckendichtung 1	75513125	1	8,76	49	Blechschrabe HC 4,8x22	80201280	4	0,50
19	Blechschrabe HC 2,9x13	80201252	2	0,50	50	Blechschrabe HC 4,2x16	80201271	2	0,50
20	O-Ring 28x1,5	83000191	1	1,00	51	Schalterlitze	7152B184	1	2,50
21	Rillenkugellager 6003 2RS	80410047	1	12,50	52	Füllstück	80600306	1	0,50
22	Arbeitsspindel	76510420	1	32,50	53	Absaughaube	76516570	1	45,00
23	Sicherungsring 40/1,75	80201339	1	0,50	54	O-Ring 35/4	83000047	1	0,50
24	Hülse	76305425	1	11,62	55	Tiefenanschlag	76516580	1	40,00
25	Spindelrad 33 Z.	75510432	1	35,00	56	Flügelmutter M6	80201389	3	1,00
26	Schneckendichtung 2	76301126	1	8,76	57	Linsenschraube M 5x12	80201202	3	0,50
27	Sicherungsring 14/1	80201318	1	0,50	58	Federring 5	80201302	3	0,50
28	O-Ring 85x1,78	83000000	1	1,50	59	Bürstenkranz	76516577	1	10,00
29	Nadelhülse HK 0810	80420110	1	8,12	60	Bürstenführung	76516576	1	20,00
30	Innensechskantschraube M10x20	80201146	1	0,50	61	O-Ring 157x4	83000170	1	2,00
31	Scheibe 10	80201380	1	0,50	62	Absaughaube, kpl.	7651157U	1	112,50