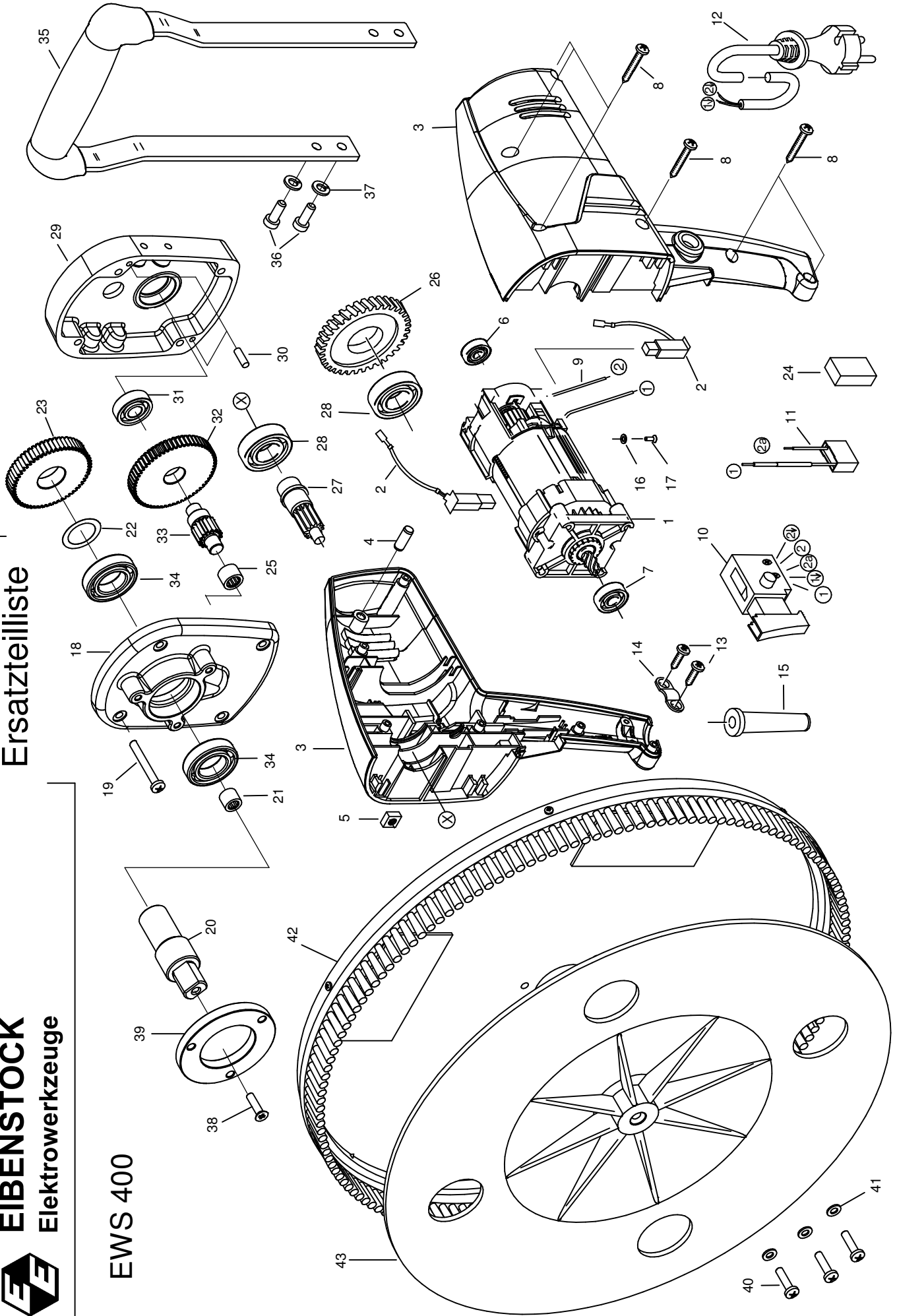




EIBENSTOCK
Elektrowerkzeuge

Ersatzteilliste

EWS 400



Änderungen vorbehalten!

09/12

Nr.	Bezeichnung	Bestellnr.	Stk	Preis €/Stk	Nr.	Bezeichnung	Bestellnr.	Stk	Preis €/Stk
1	Motor, kpl.	75502100	1	97,50	23	Spindelrad	76507430	1	32,50
2	Kohlebürste, kpl. 5x8	80700035	2	7,50	24	Füllstück	80600306	1	0,50
3	Motorgehäuse, schwarz	7701C200	1	32,50	25	Nadelhülse HK1010	80420115	1	8,12
4	Silikonstopfen 6x15	80901055	2	0,50	26	Stirnrad	75502471	1	27,50
5	Vierkantmutter M5	80201031	4	0,50	27	Welle mit Ritzel	77011500	1	22,50
6	Rillenkugellager 626 2RSL C3	80410025	1	8,12	28	Rillenkugellager 6003 2RS	80410043	2	12,50
7	Rillenkugellager 608 2RSL C3	80410026	1	6,26	29	Getriebelagerschild, grün	76507610	1	35,00
8	Blechschraube 4,2x19 Torx	80201229	6	0,50	30	Steckerbstift 4x12	80200582	2	0,50
9	Anschlußlitze	80600077	2	1,00	31	Rillenkugellager 6000 2RS	80410023	1	8,12
10	Einbauschalter	80600135	1	35,00	32	Zwischenrad	76507470	1	30,00
11	Entstörkondensator 0,22 µF	77018305	1	5,00	33	Zwischenwelle	76507480	1	20,00
12	Anschlußleitung, kpl. 5m	80600245	1	17,50	34	Rillenkugellager 6904 2RS	80410152	2	18,76
13	Blechschraube HC 4,2x9,5	80201269	2	0,50	35	Bügelgriff, kpl.	80200088	1	30,00
14	Zugentlastungsschelle	85000020	1	1,00	36	Innensechskantschraube M6x14	80201428	4	0,50
15	Kabelausführungsmuffe	83000004	1	2,50	37	Federring 6	80201303	4	0,50
16	Scheibe 4,3	80201371	2	0,50	38	Schraube M6x20	80201158	1	0,50
17	Blechschraube 2,9x9,5	80201251	2	0,50	39	Distanzring	7620F410	1	10,00
18	Getriebegehäuse, schwarz	7620F400	1	35,00	40	Linsenschraube M5x25	80201205	3	0,5
19	Linsenschraube M5x40	80201207	4	0,50	41	U-Scheibe A5,3	80201374	3	0,5
20	Arbeitsspindel	76507420	1	35,00	42	Absaughaube, kpl.	7620F94U	1	75,00
21	Nadelhülse HK0810	80420110	1	8,12	43	Grundteller	7620F945	1	40,00
22	Paßscheibe 20/28x0,1	80200509	1	0,50					