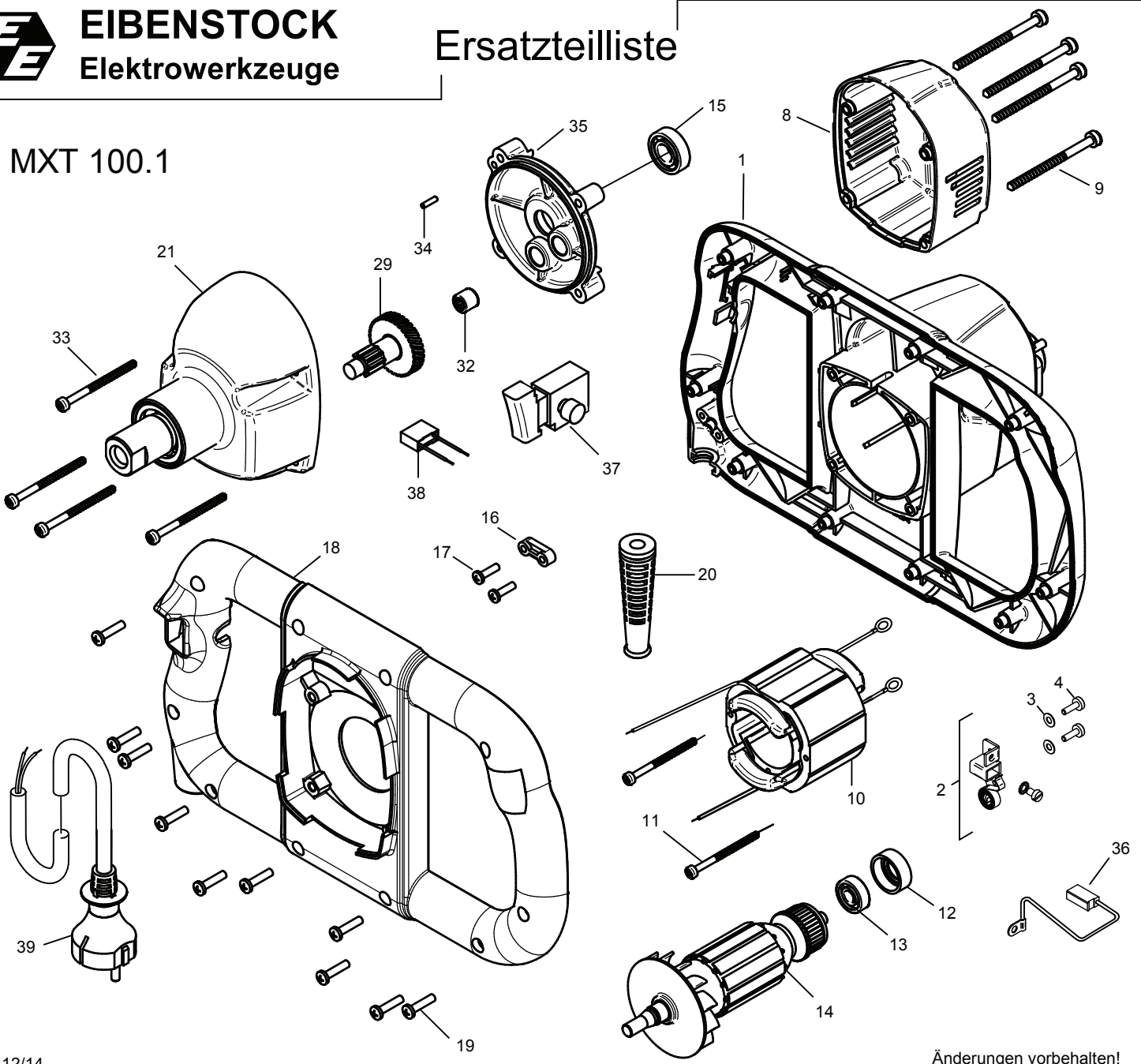




EIBENSTOCK
Elektrowerkzeuge

Ersatzteilliste

MXT 100.1



MXT 100.1 - 230 V

07111000

Nr.	Bezeichnung	Bestellnr.	Stk	Preis €/Stk	Nr.	Bezeichnung	Bestellnr.	Stk	Preis €/Stk
1	Motorgehäuse	67111001	1	25,00	21	Getriebegehäuse, kpl.	67111021	1	56,26
2	Taschenbürstenhalter, kpl.	80201196	2	8,75	22				
3	Federscheibe B4 gewellt	80201385	4	0,50	23				
4	Gewindefurchschraube CM4x12	80201180	4	0,50	24				
5					25				
6					26				
7					27				
8	Kappe	67111008	1	6,26	28				
9	Blechschaube HC4,2x60	80201519	4	1,00	29	Ritzelwelle, kpl.	67111029	1	27,50
10	Polring, kpl.	67111010	1	25,00	30				
11	Blechschaube C3,9x60	80201266	2	1,00	31				
12	Lagerkappe	67111012	1	2,00	32	Nadelhülse HK 0810	80420110	1	8,12
13	Rillenkugellager 608 2Z	80410011	1	5,62	33	Schraube 4,8x55	67111033	4	1,50
14	Läufer, kpl.	67111014	1	40,00	34	Steckerstift 4x12	80200582	1	0,50
15	Rillenkugellager 6001 2RS	80410032	1	10,88	35	Getriebelagerschild	67111035	1	12,50
16	Zugentlastung	67111016	1	1,50	36	Kohlebürste, kpl. 6,3x10x18	80700013	2	7,50
17	Blechschaube HC 4,2x16	80201271	2	0,50	37	Einbauschalter	67111037	1	20,00
18	Luftleitring	67111018	1	15,00	38	Entstörkondensator	6660W014	1	3,50
19	Blechschaube, schwarz HC4,2x22	80201478	10	0,50	39	Anschlußleitung, kpl.	80600060	1	12,50
20	Kabeltülle	771C6255	1	2,50					