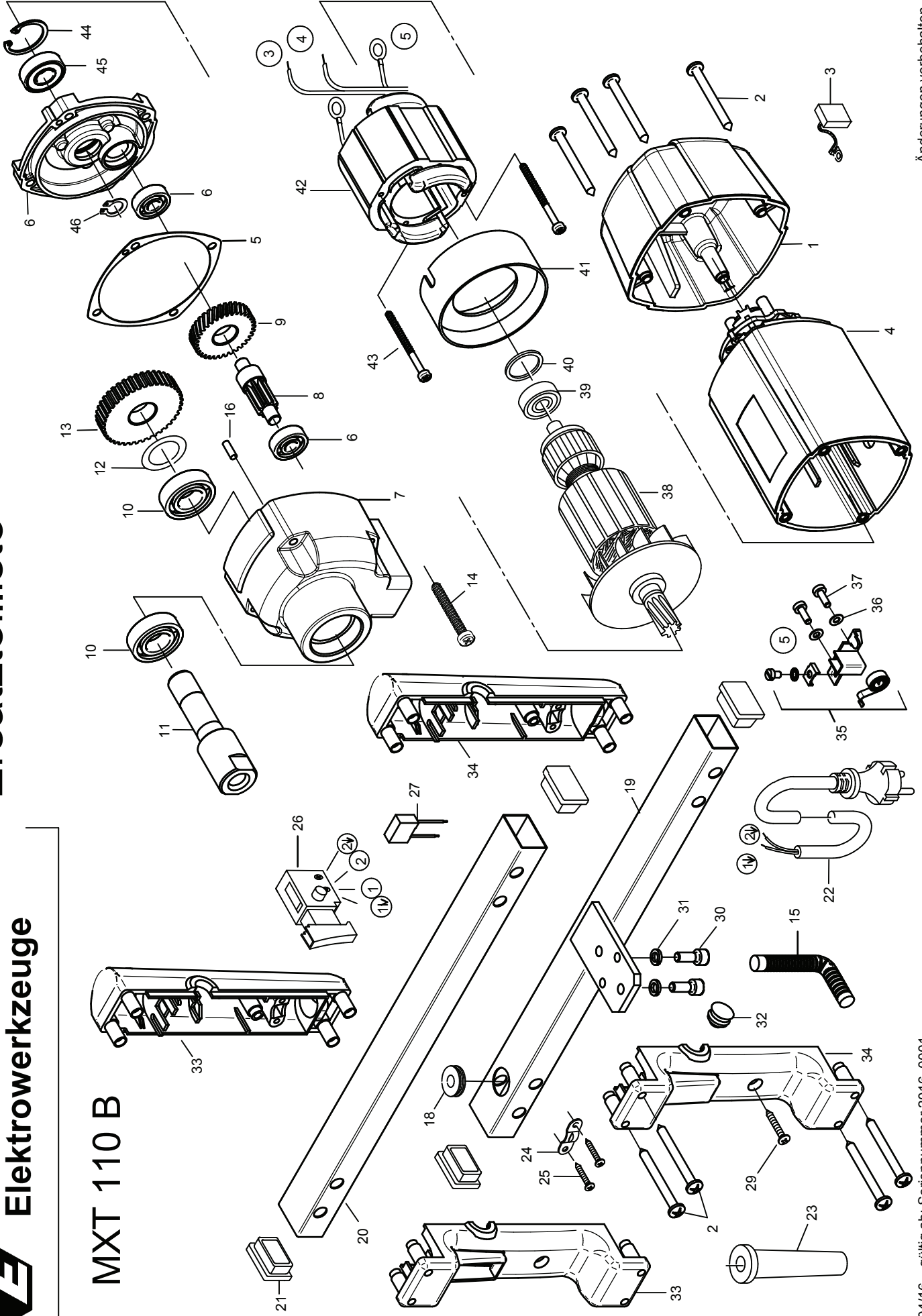




EIBENSTOCK
Elektrowerkzeuge

Ersatzteilliste

MXT 110 B



MXT 110 B - 230 V

0B711000

Nr.	Bezeichnung	Bestellnr.	Stk	Preis €/Stk	Nr.	Bezeichnung	Bestellnr.	Stk	Preis €/Stk
1	Kappe	677D1004	1	5,00	24	Zugentlastungsschelle	85000020	1	1,00
2	Blechschrabe HC 4,8x45	80201267	8	0,50	25	Blechschrabe HC 4,2x13	80201270	2	0,50
3	Kohlebürste, kpl. 6,3x10x18	80700013	2	7,50	26	Einbauschalte	80600135	1	35,00
4	Motorgehäuse	677D1003	1	17,50	27	Entstörkondensator	80500010	1	5,00
5	Getriebedichtung	677D1005	1	2,00	28	Blechschrabe HC 4,8x45	80201267	8	0,50
6	Rillenkugellager 608	80410010	2	4,50	29	Blechschrabe HC 4,8x22	80201280	2	0,50
7	Getriebegehäuse	677D1001	1	30,00	30	Schrabe M6x16	80201122	2	0,50
8	Ritzelwelle	74010490	1	25,00	31	Federring 6	80201303	2	0,50
9	Zwischenrad	74010470	1	20,00	32	Lochstופן	80900202	1	0,50
10	Rillenkugellager 6003 2RS	80410043	2	12,50	33	Griffpaar	80900098	1	11,62
11	Arbeitsspindel	77010420	1	35,00	34	Griffpaar, geschlossen	80900254	1	11,62
12	Paßscheibe 17/24x0,2	80200507	1	0,50	35	Taschenbürstenhalter, kpl.	80201196	2	8,76
13	Spindelrad	74010430	1	21,26	36	Federscheibe B4 gewellt	80201385	4	0,50
14	Blechschrabe HC 4,8x38	80201283	4	0,50	37	Gewindefurchschrabe CM4x12	80201180	4	0,50
15	SM-Wellschlauch	7B711257	1	2,00	38	Läufer, kpl.	80700180	1	45,00
16	Steckerbstift 4x12	80200582	1	0,50	39	Rillenkugellager 608 2Z	80410011	1	5,63
17	Getriebelegerschild	677D1002	1	17,50	40	O-Ring 22x2,5	83000036	1	0,50
18	Durchführungstülle	83000051	1	1,50	41	Luftleitring	80900017	1	3,50
19	Seitenteil 1	7B711591	1	20,00	42	Polring, kpl.	80700181	1	27,50
20	Seitenteil 2	7B711592	1	15,00	43	Blechschrabe C3,9x60	80201266	2	1,00
21	Abdeckkappe	80900000	4	2,00	44	Sicherungsring 28/1,2	80201333	1	0,50
22	Anschlußleitung 2x1 ²	80600060	1	12,50	45	Rillenkugellager 6001 2Z	80410031	1	7,50
23	Kabelauführungsmuffe	83000004	1	2,50	46	Sicherungsring 10/1	80201305	1	0,50

gültig ab Seriennummer:

2016 0001