

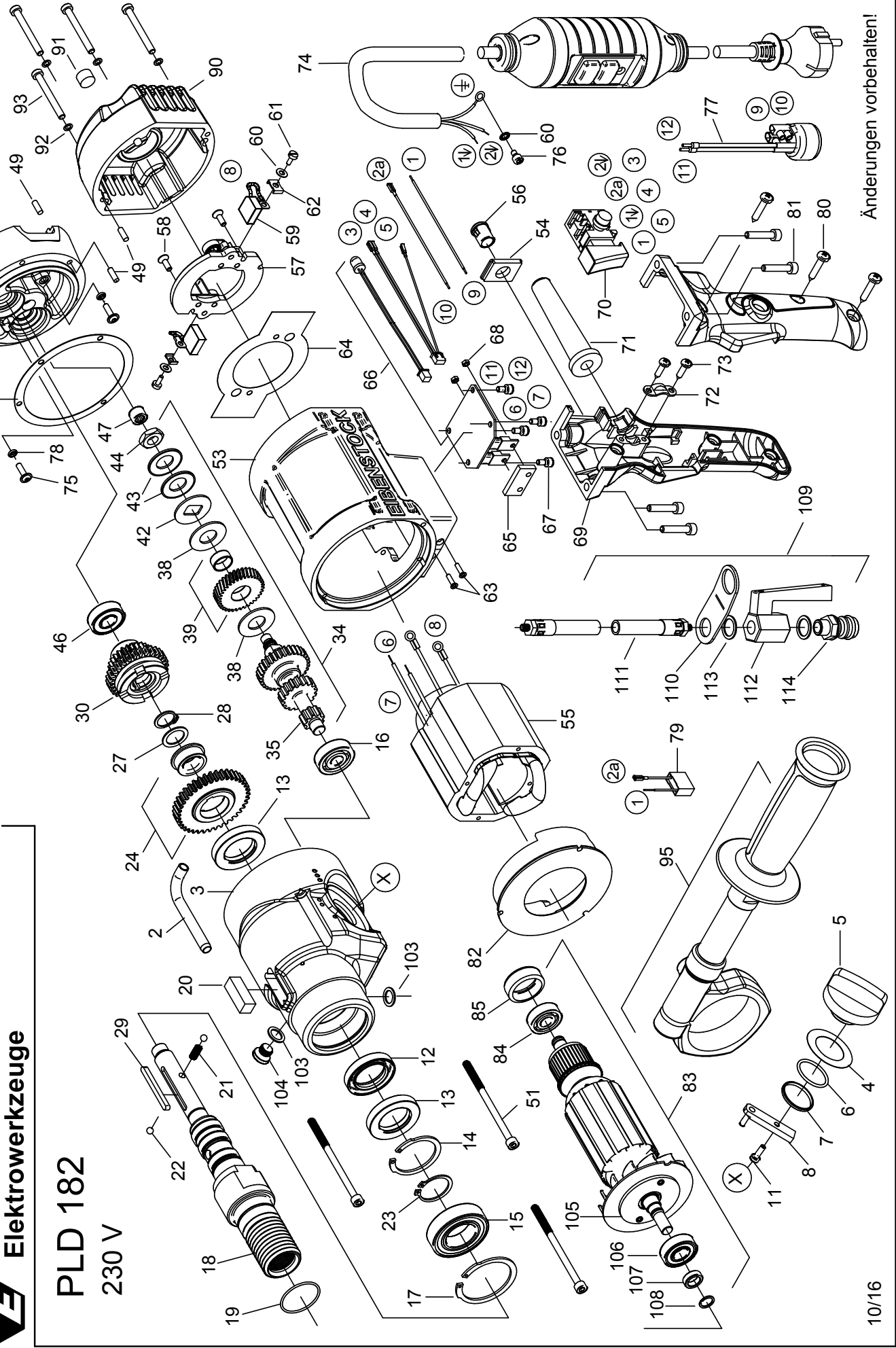


EIBENSTOCK
Elektrowerkzeuge

Ersatzteilliste

PLD 182

230 V



PLD 182 - 230 V

0343P000

Nr.	Bezeichnung	Bestellnr.	Stk	Preis €/Stk	Nr.	Bezeichnung	Bestellnr.	Stk	Preis €/Stk
1					58	Schraube M4x10	80201642	2	0,25
2	Ölrohr	7343P425	1	8,13	59	Kohlebürste 6,4x16x18	80700076	2	3,75
3	Getriebegehäuse	7343P400	1	45,00	60	Zahnscheibe A4,3	80200752	3	0,25
4	Ausgleichsscheibe	80200524	1	1,75	61	Schraube M4x6	80201154	2	0,25
5	Schaltknopf	7B100723	1	11,25	62	Kontaktscheibe	85000038	2	0,25
6	O-Ring 24x2	83000224	1	0,25	63	Schraube M3x12	80201538	2	0,25
7	Hülse	7B401038	1	2,25	64	Isolierfolie	82000515	1	2,25
8	Schalthebel, kpl.	7B401036	1	2,81	65	Kühlblech	7334N282	1	3,75
9					66	Elektronik	80601526	1	62,50
10					67	Schraube M4x8	80201550	4	0,50
11	PT-Schraube 40x16	80201536	1	0,75	68	Mutter M3	80201001	2	0,50
12	Wellendichtring 25x40x7	83000226	1	1,75	69	Griffpaar	80900211	1	5,81
13	Wellendichtring 25x42x7	83000219	2	2,00	70	Einbauschalter	80600501	1	10,00
14	Sicherungsring JV 40	80201493	1	1,00	71	Kabelauführungsmuffe	83000004	1	1,25
15	Rillenkugellager 6005 2RS	80410061	1	7,50	72	Zugentlastungsschelle	85000020	1	0,50
16	Rillenkugellager 6200	80410099	1	2,50	73	Blechschrabe HC 4,2x16	80201271	2	0,25
17	Sicherungsring JV 47	80201531	1	0,75	74	Anschlußleitung mit PRCD, 3x1,5²	73E33262	1	75,00
18	Bohrspindel, kpl.	7B301213	1	56,25	75	Schraube M4x14	80201457	2	0,50
19	O-Ring 28x1,5	83000191	1	0,50	76	Schraube M4x6	80201218	1	0,25
20	Horizontallibelle	85000152	1	4,38	77	Entstördrossel	73T11175	1	20,00
21	Druckfeder	80200806	1	0,50	78	O-Ring 3,68x1,78	83000019	2	0,25
22	Kugel	80410081	2	0,25	79	Entstörkondensator	73339305	1	2,50
23	Sicherungsring AV 25	80201492	1	0,50	80	Blechschrabe HC4,8x25	80201281	3	0,25
24	Losrad, kpl.	7B401104	1	28,13	81	Schraube M5x25	80201127	4	0,25
25					82	Luftleitring	7334N141	1	2,25
26					83	Läufer, kpl.	73T22100	1	100,00
27	Passscheibe 15/21x1	80201641	1	0,25	84	Rillenkugellager 6000 2Z	80410021	1	3,44
28	Sicherungsring 15x1	80201322	1	0,25	85	Lagerkappe	83000031	1	1,25
29	Passfeder A4x4x45	80201637	1	0,25	86				
30	Schaltrad	73T11480	1	31,25	87	Wellendichtring 15x21x3	83000042	1	2,50
31					88				
32					89				
33					90	Kappe	7343P240	1	25,00
34	Kupplung, kpl.	73T11493	1	81,25	91	Libelle	85003012	1	2,50
35	Vorlegewelle	73T11500	1	37,50	92	Scheibe S5	80201620	4	0,25
36					93	Schraube M5x45	80201220	4	0,25
37					94				
38	Bremsscheibe	85000259	2	2,00	95	Stützgriff, kpl.	7343P695	1	25,00
39	Vorlegerad, kpl.	73T2244U	1	31,25	96				
40					97				
41					98				
42	Druckscheibe	85000260	1	2,50	99				
43	Tellerfeder 28x14x1,5	80200716	2	0,75	100				
44	Mutter M10x1	80201007	1	0,50	101				
45	Getriebelegerschild	7343P610	1	28,13	102				
46	Rillenkugellager 6001 2Z	80410031	1	3,75	103	Dichtring 1/8"	83000106	2	0,25
47	Nadelhülse HK 0808	80420105	1	4,06	104	Verschlußschraube 1/8"	80201406	1	1,00
48	Getriebedichtung	82000510	1	2,25	105	Lagerscheibe	85000027	1	1,00
49	Steckerstift 4x12	80200582	3	0,25	106	Rillenkugellager 6001 2RS	80410032	1	5,44
50					107	Dichthülse	73334435	1	3,13
51	Schraube M4x85	80201545	3	0,50	108	Sprengtring SW 10	80200742	1	0,25
52					109	Wasseranschluss, kpl.	73RT4950	1	28,13
53	Motorgehäuse	7343P200	1	41,25	110	Befestigungsblech	73321270	1	3,13
54	Abdeckung für Griff	73345267	1	2,81	111	Anschlussschlauch, kpl.	83000109	1	7,50
55	Polring, kpl.	73T11150	1	41,25	112	Kugelhahn	83000100	1	11,88
56	Halterung	80601153	1	0,50	113	Dichtring 1/4"	83000107	2	0,25
57	Bürstenbrücke	80201198	1	22,50	114	Anschlussstück Gardena Ms	83000124	1	2,81

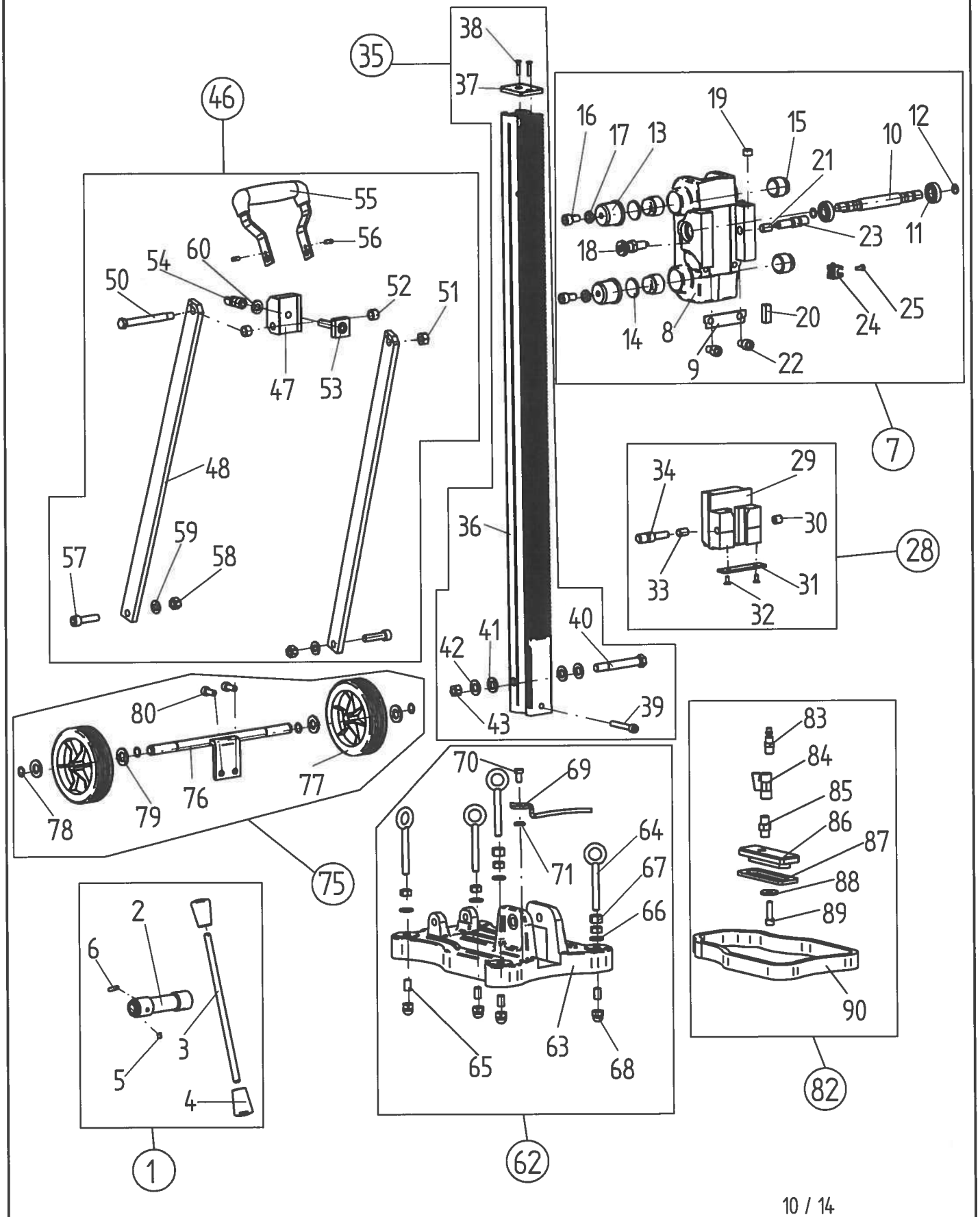
PLD 182 - 230 V

0343P000

No.	Description	Order No.	Pcs	Price €/Pcs	No.	Description	Order No.	Pcs	Price €/Pcs
1					58	screw AM4x10	80201642	2	0,25
2	oil tube	7343P425	1	8,13	59	carbon brush 6,4x16x18	80700076	2	3,75
3	gearbox housing	7343P400	1	45,00	60	tooth lock washer A4,3	80200752	3	0,25
4	disc	80200524	1	1,75	61	screw M4x6	80201154	2	0,25
5	switch button	7B100723	1	11,25	62	contact washer	85000038	2	0,25
6	o-ring 24x2	83000224	1	0,25	63	screw M3x12	80201538	2	0,25
7	bush	7B401038	1	2,25	64	insulating foil	82000515	1	2,25
8	gear lever complete	7B401036	1	2,81	65	cooling plate	7334N282	1	3,75
9					66	electronic	80601526	1	62,50
10					67	screw M4x8	80201550	4	0,50
11	pt-screw 40x16	80201536	1	0,75	68	nut M3	80201001	2	0,50
12	shaft seal ring 25x40x7	83000226	1	1,75	69	pair of handle halves	80900211	1	5,81
13	shaft seal ring 25x42x7	83000219	2	2,00	70	switch	80600501	1	10,00
14	locking ring JV 40	80201493	1	1,00	71	cable grommet	83000004	1	1,25
15	grooved ball bearing 6005 2RS	80410061	1	7,50	72	wire locking flange	85000020	1	0,50
16	grooved ball bearing 6200	80410099	1	2,50	73	self tapping screw HC 4,2x16	80201271	2	0,25
17	locking ring JV 47	80201531	1	0,75	74	connecting cable PRCD	73E33262	1	75,00
18	drill spindle	7B301213	1	56,25	75	lens head screw M4x14	80201457	2	0,50
19	o-ring 28x1,5	83000191	1	0,50	76	screw M4x6	80201218	1	0,25
20	horizontal level	85000152	1	4,38	77	inductor	73T11175	1	20,00
21	compression spring	80200806	1	0,50	78	o-ring 3,68x1,78 NBR	83000019	2	0,25
22	ball Ø5	80410081	2	0,25	79	anti parasite condenser	73339305	1	2,50
23	locking ring AV 25	80201492	1	0,50	80	self tapping screw HC4,8x25	80201281	3	0,25
24	loose wheel complete	7B401104	1	28,13	81	screw M5x25	80201127	4	0,25
25					82	air guiding ring	7334N141	1	2,25
26					83	rotor complete	73T22100	1	100,00
27	fitting washer 15x21x1	80201641	1	0,25	84	grooved ball bearing 6000 2Z	80410021	1	3,44
28	locking ring 15/1	80201322	1	0,25	85	bearing cap	83000031	1	1,25
29	fitting key A4x4x45	80201637	1	0,25	86				
30	switch-actuating wheel	73T11480	1	31,25	87	shaft seal ring 15x21x3 KEIV	83000042	1	2,50
31					88				
32					89				
33					90	cap	7343P240	1	25,00
34	clutch complete	73T11493	1	81,25	91	level	85003012	1	2,50
35	countershaft	73T11500	1	37,50	92	lock washer S5	80201620	4	0,25
36					93	screw M5x45	80201220	4	0,25
37					94				
38	braking disk	85000259	2	2,00	95	side handle	7343P695	1	25,00
39	reduction wheel complete	73T2244U	1	31,25	96				
40					97				
41					98				
42	pressure washer	85000260	1	2,50	99				
43	spring washer 28x14,2x1,5	80200716	2	0,75	100				
44	hexagonal nut BM10/1	80201007	1	0,50	101				
45	end shield of gearing	7343P610	1	28,13	102				
46	grooved ball bearing 6001 2Z	80410031	1	3,75	103	seal ring 1/8"	83000106	2	0,25
47	needle sleeve HK 0808	80420105	1	4,06	104	cap screw 1/8"	80201406	1	1,00
48	gearbox seal	82000510	1	2,25	105	bearing cover	85000027	1	1,00
49	notched pin plug 4x12	80200582	3	0,25	106	grooved ball bearing 6001 2RS	80410032	1	5,44
50					107	sealing sleeve	73334435	1	3,13
51	screw M4x85	80201545	3	0,50	108	circlip SW 10	80200742	1	0,25
52					109	water connector	73RT4950	1	28,13
53	motor housing	7343P200	1	41,25	110	mounting panel	73321270	1	3,13
54	cover	73345267	1	2,81	111	connecting hose	83000109	1	7,50
55	stator complete	73T11150	1	41,25	112	ball valve	83000100	1	11,88
56	fastener	80601153	1	0,50	113	seal ring 1/4"	83000107	2	0,25
57	brush holder bridge	80201198	1	22,50	114	connecting piece	83000124	1	2,81

Diamantbohrständer BST 182 VS

Artikel-Nr.: 09646000



Diamantbohrständer BST 182 VS

09646000

Nr.	Bezeichnung	Bestellnr.	Stk	Preis	Nr.	Bezeichnung	Bestellnr.	Stk	Preis
				€/Stk					€/Stk
1	Drehkreuz, kpl. (incl. 2-6)	79600524	1	22,50	48	Abstützungsstrebe rechts	796UN304	2	10,00
2	Drehkreuz	796UN524	1	7,50	49				
3	Hebel	796UN746	1	5,00	50	Sechskant-Paßschraube M10x100	80201612	1	8,13
4	Kegelknopf	85000193	2	4,06	51	Sechskantmutter M10	80201034	1	0,25
5	Federndes Druckstück	85000157	1	1,00	52	Distanzhülse	80200633	2	0,50
6	Zylinderstift 5x24	80200588	1	0,50	53	Vierkant mit M10x60	796UN517	1	5,81
					54	Feststeller	796UN536	1	6,25
7	Maschinenhalter, kpl. (incl. 8-25)	79600316	1	187,50	55	Griff, kpl.	796UN543	1	12,50
8	Maschinenhalter	796UN316	1	87,50	56	Paßkerbstift 5x14	80200569	2	0,25
9	Halteblech	796UN365	1	5,81	57	Zylinderschraube M10x40	80201113	2	0,50
10	Ritzelwelle	796UN512	1	25,00	58	Sechskantmutter M10	80201034	2	0,25
11	Rillenkugellager 6002 2RS	80410037	2	3,13	59	U-Scheibe 10,5	80201384	2	0,25
12	Sicherungsring 15x1	80201322	2	0,25	60	U-Scheibe 10,5 ZN	80201380	1	0,25
13	Bundbuchse für Gleitkugel	796UN305	2	3,13	62	Fuß, kpl. (incl. 63-71)	79600311	1	150,00
14	Scheibe 30x4	40600017	2	1,00	63	Fuß	796UN311	1	112,50
15	Gleitkugelrolle, kpl.	40600015	4	13,75	64	Ringschraube M10x80	80201242	4	2,81
16	Zylinderschraube M10x18	80201453	2	0,25	65	Helicoil-Gewindeeinsatz M10x15	85000183	4	2,50
17	Sechskantmutter M10	80201039	2	0,25	66	U-Scheibe 10,5	80201380	4	0,25
18	Arretierbolzen M12x1,5	85000156	1	13,75	67	Sechskantmutter M10	80201033	6	0,25
19	Dosenlibelle D 14	85000153	1	2,00	68	Hutmutter M10	80201015	4	0,50
20	Horizontallibelle H 29	85000152	2	4,38	69	Mittenanzeige	796UN341	1	5,00
21	Helicoil-Gewindeeinsatz M12x18	85000177	1	2,81	70	Zylinderschraube M8x16	80201160	1	0,25
22	Zylinderschraube M10x16	80201166	2	0,50	71	U-Scheibe 8,4	80201383	1	0,25
23	Feststeller	796UN535	1	6,25					
24	Klemmschelle	80600178	1	1,00		Zubehör: (nicht incl.)			
25	Zylinderschraube M5x12	80201230	2	0,25	75	Radachse, kpl. (incl. 76-80)	796T1087	1	48,75
					76	Radachse schwarz	796UN538	1	20,00
28	Doppeladapter, kpl. (incl. 29-34)	796T1032	1	56,25	77	Vollgummirad	85000178	2	5,44
29	Doppeladapterplatte	796UN209	1	34,38	78	Sicherungsring 14/1	80201318	4	0,25
30	Bohrbuchse	80201051	1	4,06	79	U-Scheibe 15	80201352	4	0,25
31	Halteblech	796UN701	1	4,38	80	Zylinderschraube M8x20	80201124	2	0,25
32	Senkschraube M5x12	80201226	2	0,25					
33	Helicoil-Gewindeeinsatz M10x20	85000181	1	2,81		Zubehör: (nicht incl.)			
34	Feststeller	796UN531	1	7,50	82	Vakuumset, kpl.	3585F000	1	Zubehör
					83	Stecknippel	85000164	1	4,38
35	Säule, kpl. (incl. 36-43)	79600312	1	93,75	84	Mini-Kugelhahn	83000600	1	7,50
36	Säule mit Skalen	796UN312	1	75,00	85	Doppelnippel 1/4" / 1/4"	85000147	1	5,44
37	Säulenkappe	796UN317	1	3,13	86	Vakuumdeckel	796UN348	1	15,00
38	Gewinde-Schneideschraube M5x20	80201168	2	0,50	87	Dichtung Vakuumset	796UN347	1	3,75
39	Zylinderschraube M8x55	80201224	1	0,75	88	U-Scheibe 9x28	80201372	1	0,25
40	Sechskant-Paßschraube M12x90	80201611	1	7,50	89	Zylinderschraube M8x30	80201143	1	0,50
41	U-Scheibe 13	80201388	2	0,25	90	Vakuumgummi	796UN333	1	13,75
42	U-Scheibe 13	80201381	2	0,25					
43	Sechskantmutter M12	80201036	1	0,50		Zubehör:			
						Sechskant-Stiftschlüssel SW 6	80430043	1	0,75
46	Abstützung, kpl. (incl. 47-60)	79600021	1	68,75		Sechskant-Stiftschlüssel SW 8	80430044	1	0,75
47	Abstützungshalter	796UN521	1	4,69					