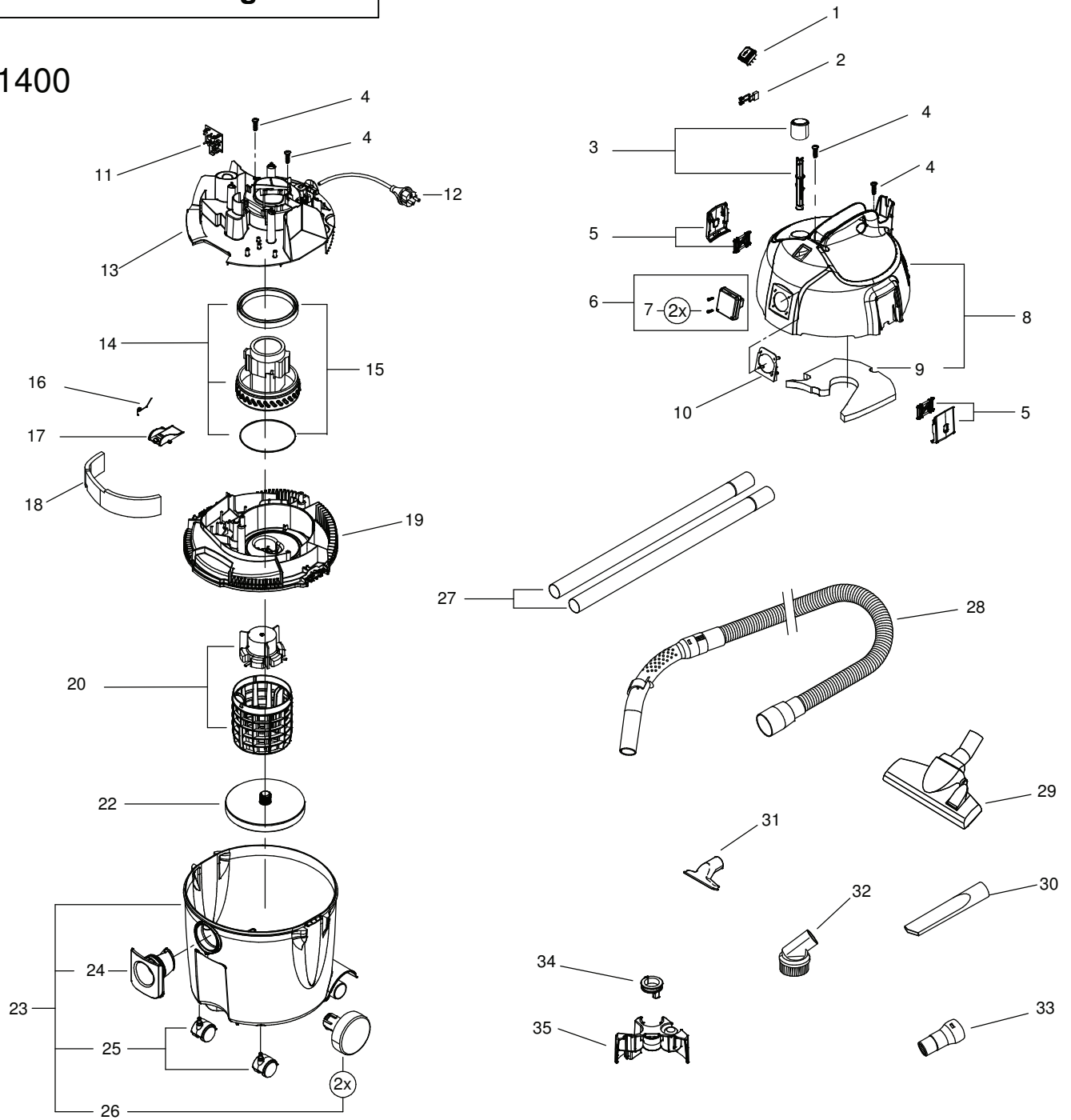




SS 1400



SS 1400

09909000

Nr.	Bezeichnung	Bestellnr.	Stk	Preis	Nr.	Bezeichnung	Bestellnr.	Stk	Preis
				€/Stk					€/Stk
1	Schalter 1-0-2 (Kit)	69909001	1	20,00	19	Trägerplatte	69909019	1	40,00
2	Entstörkondensator (Kit)	69909002	1	16,26	20	Filterstützkorb mit Schwimmer (Kit)	69909020	1	40,00
3	Filterreinigungsknopf (Kit)	69909003	1	12,50	21				
4	Schraube 5x18 PZ2	69909004	4	1,00	22	Filterspannscheibe	69909022	1	6,26
5	Verschlussklammer (Kit)	69909005	1	15,00	23	Behälter (Kit)	69909023	1	68,76
6	Steckdose Schuko 16A/250V (Kit)	69909006	1	35,00	24	Fitting (Kit)	69909024	1	7,50
7	Schraube 3.5x18 TX10	69909007	2	4,50	25	Lenkrolle	69909025	2	15,00
8	Haube mit Schalldämmung (Kit)	69909008	1	56,26	26	Rad	69909026	2	6,26
9	Schalldämmplatte	69909009	1	7,50	27	Verlängerungsrohr	69909027	1	30,00
10	Steckdosenplatte	69909010	1	15,00	28	Saugschlauch mit Handrohr	69909028	1	40,00
11	Elektronik 230V	69909011	1	62,50	29	Bodendüse	69909029	1	35,00
12	Netzkabel H05VV-F 3G1,5	69909012	1	18,76	30	Fugendüse	69909030	1	7,50
13	Spannplatte	69909013	1	35,00	31	Universaldüse	69909031	1	10,00
14	Motor 220-240V (Kit)	69909014	1	105,00	32	Bürstendüse	69909032	1	10,00
15	Motorlagerung (Kit)	69909015	1	20,00	33	Werkzeugmuffe	69909033	1	9,38
16	Schenkelfeder Klappe	69909016	1	2,50	34	Rohrhalter (Kit)	69909034	1	3,50
17	Klappe Filterreinigung	69909017	1	6,26	35	Zubehör Organizer	69909035	1	9,38
18	Absorber Trägerplatte	69909018	1	4,50					