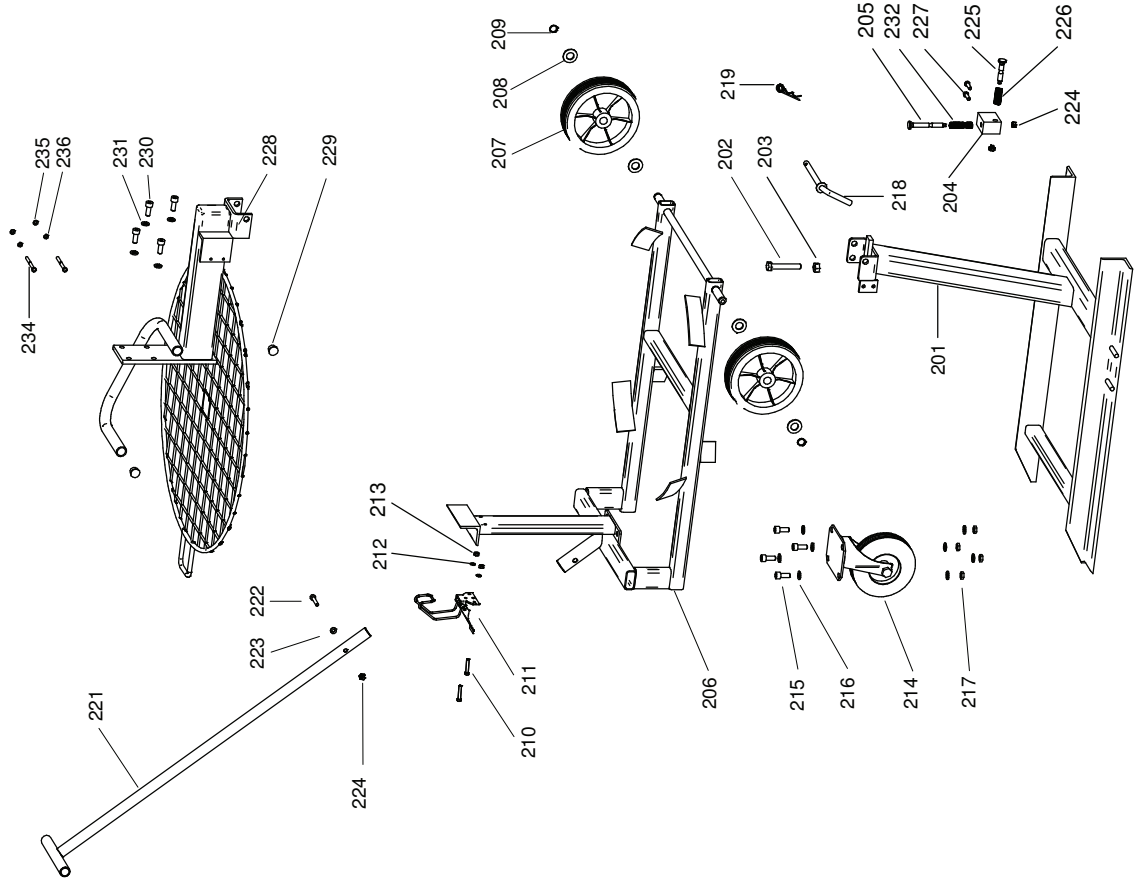
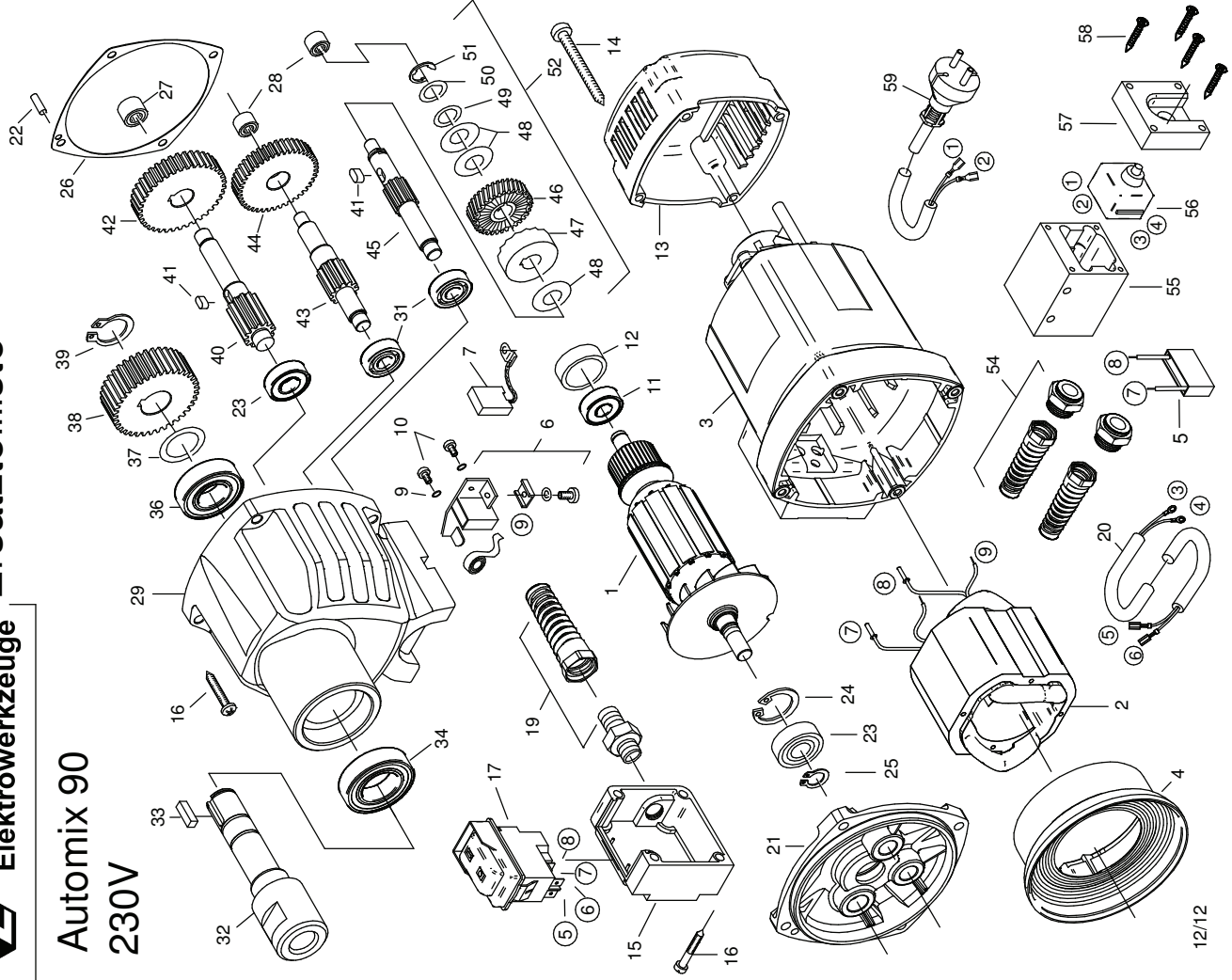




EIBENSTOCK
Elektrowerkzeuge

Ersatzteilliste

Automix 90
230V



Automix 90 - 230 V

07617000

Nr.	Bezeichnung	Bestellnr.	Stk	Preis €/Stk	Nr.	Bezeichnung	Bestellnr.	Stk	Preis €/Stk
1	Läufer, kpl.	77617100	1	175,00	50	Druckscheibe	71540606	1	0,50
2	Polring, kpl.	77617150	1	75,00	51	Sicherungsscheibe 9	80201361	1	0,50
3	Motorgehäuse, kpl.	80900042	1	62,50	52	Kupplung, kpl.	77614493	1	112,50
4	Luftleitring	71540144	1	5,00	53				
5	Entstörkondensator	80500010	1	5,00	54	Kabelverschraubung PG 9	80600166	2	3,50
6	Taschenbürstenhalter, kpl.	80201199	2	8,76	55	Sicherheitskasten	77612630	1	32,50
7	Kohlebürste, kpl. 6,3x16x20L82F10	80700019	2	7,50	56	Einbauschalter 1246.3201	80600502	1	12,50
8					57	Schalterabdeckung	77617654	1	25,00
9	Federscheibe B4 gewellt	80201385	4	0,50	58	Blechschraube 4,2x25	80201273	4	0,50
10	Gewindefurchschraube CM4x12	80201180	4	0,50	59	Anschlußleitung	80600060	1	12,50
11	Rillenkugellager 6000 2Z	80410021	1	6,88					
12	Lagerkappe	83000031	1	2,50					
13	Kappe für Motorgehäuse	80900082	1	7,50	201	Unterteil, kpl.	17617001	1	187,50
14	Blechschraube HC 4,8x45	80201267	4	0,50	202	Sechskantschraube M10x60	80201223	1	1,00
15	Schalterkasten	73420631	1	8,12	203	Sechskantmutter M10	80201033	1	0,50
16	Blechschraube HC 5,5x38	80201292	8	0,50	204	Schutzschalterkasten	77617655	1	10,88
17	Schalter	80600105	1	35,00	205	Drücker-Schalter	77617656	1	12,50
18					206	Transportwagen, kpl.	32331	1	Zubehör
19	Kabelverschraubung	80600170	1	4,50	207	Vollgummirad	85000215	2	15,00
20	Zwischenleitung	77617340	1	6,26	208	U-Scheibe 15	80201352	4	0,50
21	Getriebelagerschild	77610610	1	45,00	209	Sicherungsring 14/1	80201318	2	0,50
22	Steckkerbstift 5x16	80200580	1	0,50	210	Zylinderschraube M5x30	80201175	2	1,00
23	Rillenkugellager 6001 2Z	80410031	2	7,50	211	Spannverschluß	80430027	1	13,76
24	Sicherungsring 28/1,2	80201333	1	0,50	212	U-Scheibe 5,3	80201354	2	0,50
25	Sicherungsring 11/1	80201320	1	0,50	213	Sechskantmutter M5	80201003	2	0,50
26	Getriebedichtung	82000509	1	3,00	214	Lenkrolle 105x85	85000216	1	21,26
27	Nadelhülse HK 1010	80420115	1	8,12	215	Zylinderschraube M8x20	80201147	4	0,50
28	Nadelhülse HK 0810	80420110	2	8,12	216	U-Scheibe 8,4	80201377	8	0,50
29	Getriebegehäuse	77610400	1	90,00	217	Sechskantmutter M8	80201006	5	0,50
30	Rillenkugellager 6001 2Z	80410031	1	7,50	218	Sicherungsbolzen	17617003	1	25,00
31	Rillenkugellager 6000	80410020	2	5,62	219	Federstecker 2	80201310	1	1,00
32	Arbeitsspindel	77610420	1	45,00	220				
33	Paßfeder B6x6x20A	80200618	1	1,50	221	Deichsel, kpl.	17617005	1	56,26
34	Rillenkugellager 6005 2RS	80410061	1	15,00	222	Sechskantschraube M6x35	80201423	1	0,50
35					223	U-Scheibe 6,4	80201375	1	0,50
36	Rillenkugellager 6004 2RS	80410051	1	13,76	224	Sechskantmutter M6	80201012	3	1,00
37	Paßscheibe 20/0,1x28	80200509	1	0,50	225	Arretierung-Schalter	77617657	1	12,50
38	Spindelrad	77610430	1	45,00	226	Druckfeder für Arretierung	77617658	1	3,50
39	Sicherungsring 20/1,2	80201324	1	0,50	227	Plastschraube REMF-Torx M6x2	80201278	2	0,50
40	Zwischenwelle 3	77610510	1	40,00	228	Abstreifgitter, kpl.	17617008	1	200,00
41	Paßfeder 5x5x10	80200600	2	0,50	229	Lochstopfen	80900007	2	0,50
42	Zwischenrad 3	77610450	1	35,00	230	Zylinderschraube M8x20	80201147	4	0,50
43	Zwischenwelle 2	77614500	1	35,00	231	Federring A8	80201309	4	0,50
44	Zwischenrad 2	77610460	1	35,00	232	Druckfeder für Drücker	77617659	1	4,00
45	Zwischenwelle 1	77614490	1	35,00	233				
46	Kupplungsrad	7752A550	1	27,50	234	Zylinderschraube M5x55	80201211	2	1,00
47	Kupplungshälfte	71411560	1	25,00	235	Sechskantmutter M5	80201003	2	0,50
48	Tellerfeder 25/12,2x0,9	80200710	3	1,50	236	Federring A5	80201302	2	0,50
49	Paßscheibe 12/0,5	80200503	1	0,50					