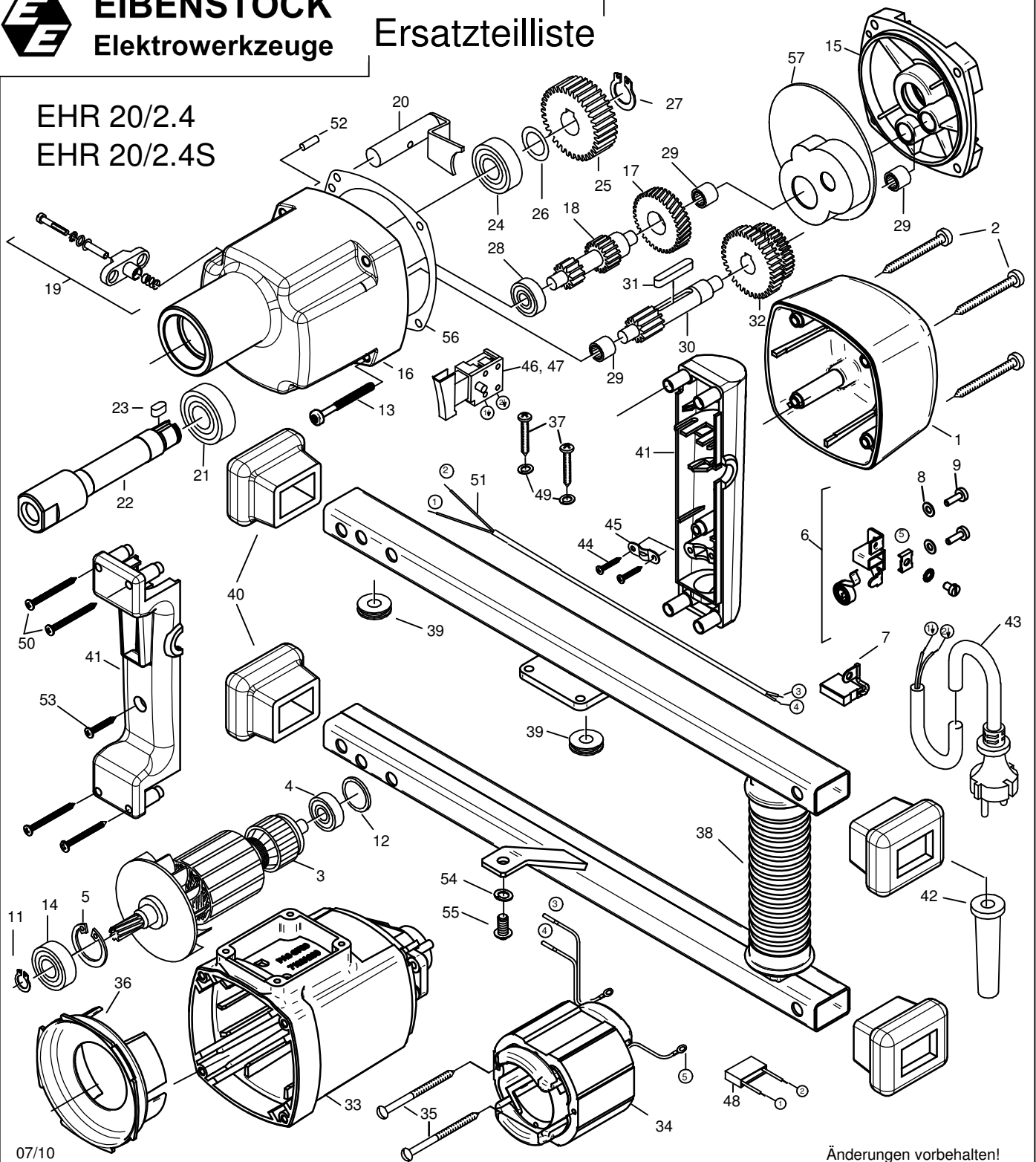




EIBENSTOCK
Elektrowerkzeuge

Ersatzteilliste

EHR 20/2.4
EHR 20/2.4S



07/10

Änderungen vorbehalten!

EHR 20/2.4
EHR 20/2.4 S - 230 V

0732A000
 0732C / 07719

Nr.	Bezeichnung	Bestellnr.	Stk	Preis	Nr.	Bezeichnung	Bestellnr.	Stk	Preis
				€/Stk					€/Stk
1	Kappe	80900182	1	7,50	30	Welle f. Zahnradblock 13 Z.	71223460	1	30,00
2	Blechschraube HC 4,8x50	80201284	4	1,00	31	Paßfeder A5x5x28	80200602	1	1,50
3	Läufer, kpl.	7132A100	1	150,00	32	Zahnradblock 34/40 Z.	71323440	1	50,00
4	Rillenkugellager 608 2Z	80410011	1	5,62	33	Motorgehäuse	80900092	1	30,00
5	Sicherungsring 28/1,2	80201333	1	0,50	34	Polring, kpl.	7132A150	1	56,26
6	Taschenbürstenhalter, kpl.	80201196	2	8,76	35	Blechschraube C3,9x60	80201266	2	1,00
7	Kohlebürste, kpl. 6,3x10x18	80700013	2	7,50	36	Luftleitring	80900286	1	3,50
8	Federscheibe B4 gewellt	80201385	4	0,50	37	Plastschraube Torx 5x20	80201277	4	0,50
9	Gewindefurchschraube CM4x12	80201180	4	0,50	38	Bügelgriff	80200110	1	40,00
10					39	Durchführungsstülle HV 1305	83000051	2	1,50
11	Sicherungsring 11/1	80201320	1	0,50	40	Dämpfungspuffer	83000052	4	6,26
12	O-Ring 22x2,5	83000036	1	0,50	41	Griffpaar	80900098	1	11,62
13	PT-Schraube 50x50	80201449	4	1,00	42	Kabelauführungsmuffe	83000004	1	2,50
14	Rillenkugellager 6001 2Z	80410031	1	7,50	43	Anschlußleitung 2x1mm ²	80600060	1	12,50
15	Getriebelagerschild, grün	7731K610	1	45,00	44	Blechschraube HC4,2x13	80201270	2	0,50
16	Getriebegehäuse, schwarz	7732H400	1	68,76	45	Zugentlastungsschelle	85000020	1	1,00
17	Zwischenrad 33 Z.	7132A470	1	20,00	46	Einbauschalte	80600507	1	10,88
18	Welle mit zwei Ritzel 11/17 Z.	71323500	1	35,00	47	Einbauschalte "S"	80600135	1	35,00
19	Getriebehalter, kpl.	7732H545	1	2,50	48	Entstörkondensator	80500010	1	5,00
20	Kupplungsbolzen, kpl.	71323520	1	13,76	49	Federring 5	80201302	4	0,50
21	Rillenkugellager 6003 2RS	80410043	1	12,50	50	Blechschraube HC 4,8x45	80201267	4	0,50
22	Arbeitsspindel	77323420	1	35,00	51	Schalteleiter	80600072	1	3,50
23	Paßfeder A5x5x12	80200601	1	0,50	52	Steckerstift 4x12	80200582	1	0,50
24	Rillenkugellager 6203 2RS	80410130	1	13,76	53	Blechschraube HC4,8x22	80201280	1	0,50
25	Spindelrad 45 Z.	71323430	1	40,00	54	Federring 6	80201303	1	0,50
26	Paßscheibe 15/22x0,2	80200504	1	0,50	55	Linsenschraube M6x12	80201209	1	0,50
27	Sicherungsring 15/1	80201322	1	0,50	56	Getriebedichtung	82000507	1	3,00
28	Rillenkugellager 608	80410010	1	4,50	57	Fettkammerschott	80900119	1	2,50
29	Nadelhülse HK 0810	80420110	3	8,12					

EHR 20/2.4 S - 110 V

0732FR00

3	Läufer, kpl.	7132D100	1	150,00	43	Anschlußleitung	77319262	1	15,00
34	Polring, kpl.	7132D150	1	56,26	46	Einbauschalte	80600140	1	35,00