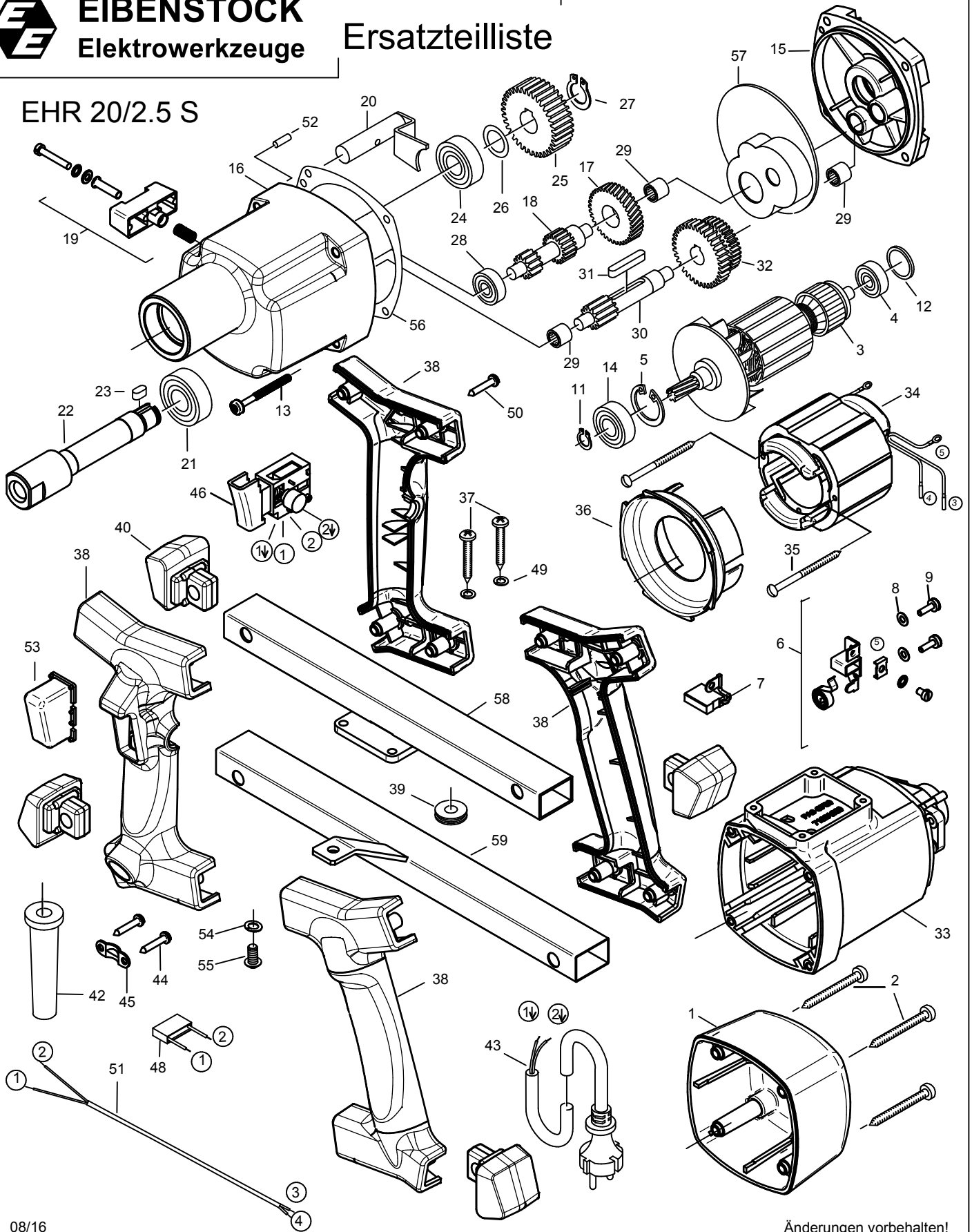




**EIBENSTOCK**  
Elektrowerkzeuge

# Ersatzteilliste

EHR 20/2.5 S



**EHR 20/2.5 S - 230 V**

0732N000

Nr.	Bezeichnung	Bestellnr.	Stk	Preis €/Stk	Nr.	Bezeichnung	Bestellnr.	Stk	Preis €/Stk
1	Kappe	80900182	1	7,50	31	Paßfeder A5x5x28	80200602	1	1,50
2	Blechschaube HC 4,8x50	80201284	4	1,00	32	Zahnradblock 34/40 Z.	71323440	1	50,00
3	Läufer, kpl.	7132A100	1	150,00	33	Motorgehäuse	80900092	1	30,00
4	Rillenkugellager 608 2Z	80410011	1	5,62	34	Polring, kpl.	7132A150	1	56,26
5	Sicherungsring 28/1,2	80201333	1	0,50	35	Blechschaube C3,9x60	80201266	2	1,00
6	Taschenbürstenhalter, kpl.	80201196	2	8,76	36	Luftleitung	80900286	1	3,50
7	Kohlebürste, kpl. 6,3x10x18	80700013	2	7,50	37	Plastschraube Torx 5x20	80201277	4	0,50
8	Federscheibe B4 gewellt	80201385	4	0,50	38	Griffsatz S	7711P26U	1	21,26
9	Gewindefurchschraube CM4x12	80201180	4	0,50	39	Durchführungsstülle HV 1305	83000051	1	1,50
10					40	Gummipuffer	77420594	4	6,26
11	Sicherungsring 11/1	80201320	1	0,50	41				
12	O-Ring 22x2,5	83000036	1	0,50	42	Kabelausführungsmuffe	83000004	1	2,50
13	PT-Schraube 50x50	80201449	4	1,00	43	Anschlußleitung 2x1mm <sup>2</sup>	80600470	1	15,00
14	Rillenkugellager 6001 2Z	80410031	1	7,50	44	Blechschaube HC4,2x13	80201270	2	0,50
15	Getriebelagerschild, grün	7731K610	1	45,00	45	Zugentlastungsschelle	85000020	1	1,00
16	Getriebegehäuse, schwarz	7732H400	1	68,76	46	Einbauschalte	80600135	1	35,00
17	Zwischenrad 33 Z.	7132A470	1	20,00	47				
18	Welle mit zwei Ritzel 11/17 Z.	71323500	1	35,00	48	Entstörkondensator	80500010	1	5,00
19	Getriebebeschalter, kpl.	7732H545	1	2,50	49	Federring 5	80201302	4	0,50
20	Kupplungsbolzen, kpl.	71323520	1	13,76	50	PT-Schraube 50x30	80201411	8	1,00
21	Rillenkugellager 6003 2RS	80410043	1	12,50	51	Schalteplatte	80600072	1	3,50
22	Arbeitsspindel	77323420	1	35,00	52	Steckerbistift 4x12	80200582	1	0,50
23	Paßfeder A5x5x12	80200601	1	0,50	53	Schutzkappe	77420365	1	3,50
24	Rillenkugellager 6203 2RS	80410130	1	13,76	54	Federring 6	80201303	1	0,50
25	Spindelrad 45 Z.	71323430	1	40,00	55	Linsenschraube M6x12	80201209	1	0,50
26	Paßscheibe 15/22x0,2	80200504	1	0,50	56	Getriebedichtung	82000507	1	3,00
27	Sicherungsring 15/1	80201322	1	0,50	57	Fettkammerschott	80900119	1	2,50
28	Rillenkugellager 608	80410010	1	4,50	58	Seitenteil 2	7732N592	1	15,00
29	Nadelhülse HK 0810	80420110	3	8,12	59	Seitenteil 1	7732N591	1	17,50
30	Welle f. Zahnradblock 13 Z.	71223460	1	30,00					

**EHR 20/2.5 S - 110 V**

0732T000

3	Läufer, kpl.	7132D100	1	150,00	43	Anschlußleitung, mit 4h-St. 2x1mm <sup>2</sup>	77319262	1	15,00
34	Polring, kpl.	7132D150	1	56,26	46	Einbauschalte	80600140	1	35,00