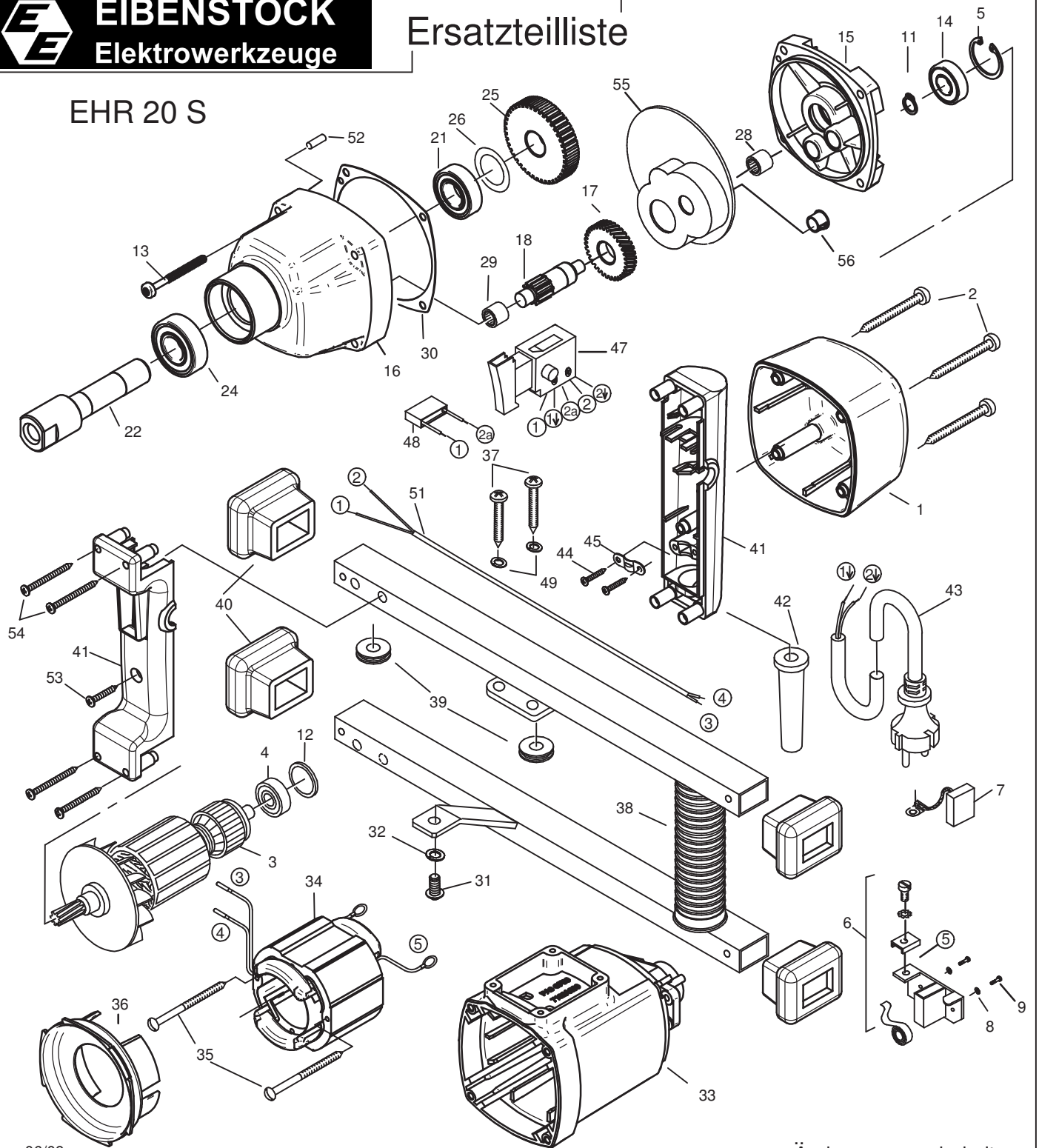




EIBENSTOCK
Elektrowerkzeuge

Ersatzteilliste

EHR 20 S



06/09

Änderungen vorbehalten

EHR 20 S - 230 V

0731C / 07724

Nr.	Bezeichnung	Bestellnr.	Stk	Preis €/Stk	Nr.	Bezeichnung	Bestellnr.	Stk	Preis €/Stk
1	Kappe	80900182	1	7,50	29	Nadelhülse HK 1010	80420115	1	8,12
2	Blechschrabe HC 4,8x50	80201284	4	1,00	30	Getriebedichtung	82000507	1	3,00
3	Läufer, kpl.	7731C100	1	150,00	31	Linsenschraube M6x12	80201209	1	0,50
4	Rillenkugellager 608 2Z	80410011	1	5,62	32	Federring 6	80201303	1	0,50
5	Sicherungsring 28/1,2	80201333	1	0,50	33	Motorgehäuse	80900092	1	30,00
6	Taschenbürstenhalter, kpl.	80201196	2	8,76	34	Polring, kpl.	7731C150	1	56,26
7	Kohlebürste, kpl. 6,3x10x18	80700013	2	7,50	35	Blechschrabe C3,9x60	80201266	2	1,00
8	Federscheibe B4 gewellt	80201385	4	0,50	36	Luftleitung	80900286	1	3,50
9	Gewindefurchschraube CM4x12	80201180	4	0,50	37	Plastschrabe Torx 5x20	80201277	4	0,50
10					38	Bügelgriff, schwarz	80200110	1	40,00
11	Sicherungsring 10/1	80201305	1	0,50	39	Durchführungstülle HV 1305	83000051	2	1,50
12	O-Ring 22x2,5	83000036	1	0,50	40	Dämpfungspuffer	83000052	4	6,26
13	PT-Schrabe 50x50	80201449	4	1,00	41	Griffpaar	80900098	1	11,62
14	Rillenkugellager 6001 2Z	80410031	1	7,50	42	Kabelausführungsmuffe	83000004	1	2,50
15	Getriebelegerschild, grün	7731K610	1	45,00	43	Anschlußleitung 2x1mm ²	80600060	1	12,50
16	Getriebegehäuse, schwarz	77724400	1	56,26	44	Blechschrabe HC 4,2x13	80201270	2	0,50
17	Zwischenrad	74010470	1	20,00	45	Zugentlastungsschelle	85000020	1	1,00
18	Ritzelwelle	7731C490	1	30,00	46				
19					47	Einbauschalte	80600135	1	35,00
20					48	Entstörkondensator	80500010	1	5,00
21	Rillenkugellager 6003 2RS	80410043	1	12,50	49	Federring 5	80201302	4	0,50
22	Arbeitsspindel	7731C420	1	35,00	50				
23					51	Schalteleite	80600072	1	3,50
24	Rillenkugellager 6203 2RS	80410130	1	13,76	52	Steckerstift 4x12	80200582	1	0,50
25	Spindelrad	7731C430	1	40,00	53	Blechschrabe HC 4,8x22	80201280	1	0,50
26	Paßscheibe 17/24x0,2	80200507	1	0,50	54	Blechschrabe HC 4,8x45	80201267	4	0,50
27					55	Fettkammerschott	80900119	1	2,50
28	Nadelhülse HK 0810	80420110	1	8,12	56	Lochstopfen	80900201	1	0,50