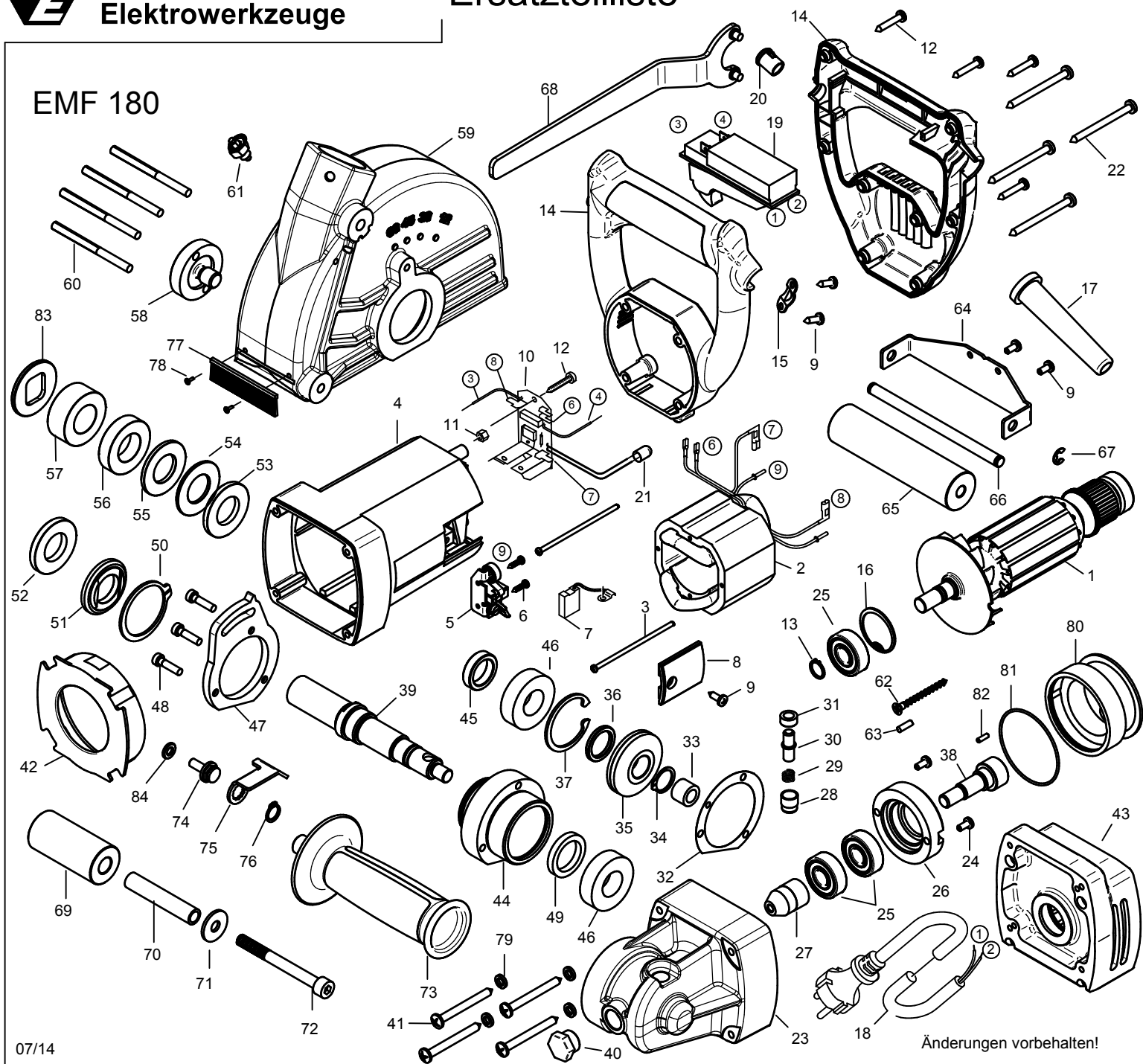




EIBENSTOCK
Elektrowerkzeuge

Ersatzteilliste

EMF 180



07/14

Änderungen vorbehalten!

EMF 180 - 230 V

06721, 06724

Nr.	Bezeichnung	Bestellnr.	Stk	Preis €/Stk	Nr.	Bezeichnung	Bestellnr.	Stk	Preis €/Stk
1	Läufer, kpl.	76721100	1	200,00	43	Getriebelagerschild	76721610	1	68,76
2	Polring, kpl.	7363N150	1	137,50	44	Getriebeaufsatz	76711410	1	45,00
3	Spezialschraube Meplast 3x78	80201234	2	1,50	45	Distanzring 1	76711415	1	3,50
4	Motorgehäuse	80900069	1	45,00	46	Rillenkugellager 6004 2RS	80410051	2	13,76
5	Taschenbürstenhalter, kpl.	80201199	2	8,76	47	Lochscheibe	76711405	1	22,50
6	Blechschrabe HC 2,9x13	80201252	4	0,50	48	Innensechskantschraube M5x30	80201608	3	0,50
7	Kohlebürste 6,3x16x20L82F10	80700044	2	10,00	49	Wellendichtring 24x36x7	83000205	1	12,50
8	Bürstenhalterabdeckung	80900073	2	0,5	50	Sicherungsring 42/1,75	80201349	1	1,00
9	Blechschrabe HC 4,2x13	80201270	6	0,50	51	Spannflansch	76711580	1	10,00
10	Leiterplatte, kpl.	80601155	1	137,50	52	Ring 4	76711587	1	3,50
11	Kunststoffmutter M5	80201295	2	0,50	53	Ring 3	76711586	1	3,50
12	Blechschrabe HC 4,2x25	80201273	6	0,50	54	Ring 1	76711584	1	3,50
13	Sicherungsring 12/1	80201321	1	0,50	55	Ring 2	76711585	1	3,50
14	Griffhälften	80900268	1	12,50	56	Ring 5	76711588	1	3,50
15	Zugentlastungsschelle	85000020	1	1,00	57	Ring 6	76711589	1	3,50
16	Sicherungsring 32/1,2	80201351	1	0,50	58	Spannschraube	76711583	1	12,50
17	Kabelausführungsmuffe	83000004	1	2,50	59	Absaughaube	76721575	1	75,00
18	Anschlußleitung 2x1,5mm², 5 m	80600403	1	17,50	60	Paßkerbstift 4x55	80200587	4	1,00
19	Einbauschalter	80600506	1	35,00	61	Rastbolzen mit Zugring	80110101	1	12,50
20	Leuchtdiodenhalter	80601153	1	1,00	62	Spanplattenschraube 4,5x60	80201425	4	1,00
21	Leuchtdiode	80601154	1	3,50	63	Steckerbstift 4x12	80200582	2	0,50
22	Blechschrabe HC 4,8x60	80201285	4	1,00	64	Rollenhalterung	76721578	1	15,00
23	Getriebegehäuse	76721400	1	90,00	65	Rolle 1	76711574	1	10,00
24	Innensechskantschraube M5x16	80201446	2	0,50	66	Achse	76711573	1	5,00
25	Rillenkugellager 6201 LUZ	80410101	3	10,88	67	Sicherungsscheibe 6	80201504	2	0,50
26	Spannring	76721410	1	22,40	68	Stirnlochschlüssel	80430042	1	7,00
27	Kegelritzel	85000313	1	27,50	69	Rolle 2	76711576	1	8,12
28	Hülse 1	75412554	1	10,00	70	Spannrohr	76711577	1	6,26
29	Druckfeder 0,7x8,5x9x1,5	80200802	1	0,50	71	U-Scheibe 8,4	80201391	1	0,50
30	Bolzen	75412425	1	10,00	72	Zylinderschraube M8x80	80201222	1	1,00
31	Hülse 2	75412555	1	10,00	73	Handgriff, kpl.	73320595	1	8,76
32	Getriebedichtung	82000511	1	4,00	74	Feststellschraube	76711407	1	10,88
33	Nadelhülse DL 1012	80420116	1	12,50	75	Klemmhebel	76711408	1	4,50
34	Sicherungsring 17/1	80201323	1	0,50	76	Sicherungsring 11/1	80201320	1	0,50
35	Kegelrad	85000314	1	35,00	77	Bürstenleiste	76711597	1	3,50
36	Distanzring 2	76711425	1	3,50	78	Schraube M4x6 ISO 7380 F	80201462	2	1,00
37	Sicherungsring 42/1,75	80201335	1	0,50	79	Federring 5	80201302	4	0,50
38	Zwischenwelle	76721500	1	27,50	80	Fettkammer	76721625	1	22,40
39	Arbeitsspindel	76721420	1	62,50	81	O-Ring 58x1,5	83000209	1	1,00
40	Verschlussschraube 3/8"	85000224	1	6,26	82	Zylinderstift 3m6x10	80200577	1	0,50
41	Linsenschraube M5x45	80201231	4	0,50	83	Druckscheibe	76721422	1	17,50
42	Luftleitring	80900284	1	10,00	84	U-Scheibe 6,4	80201375	1	0,50

EMF 180 - 110 V

06722000

1	Läufer, kpl.	76722100	1	200,00	10	Leiterplatte, kpl.	80601156	1	137,50
2	Polring, kpl.	76722150	1	137,50	17	Kabelausführungsmuffe	83000228	1	3,50
7	Kohlebürste 6,3x16x20L41F13	80700040	2	10,00	18	Anschlußleitung 2x2,5mm², 4h-St.	76710262	1	20,00

EMF 180 U - 120 V

06725000

1	Läufer, kpl.	76722100	1	200,00	10	Leiterplatte, kpl.	80601156	1	137,50
2	Polring, kpl.	76722150	1	137,50	17	Kabelausführungsmuffe	83000228	1	3,50
7	Kohlebürste 6,3x16x20L41F13	80700040	2	10,00	18	Anschlußleitung 2x2,5², amerik. St.	76716262	1	20,00