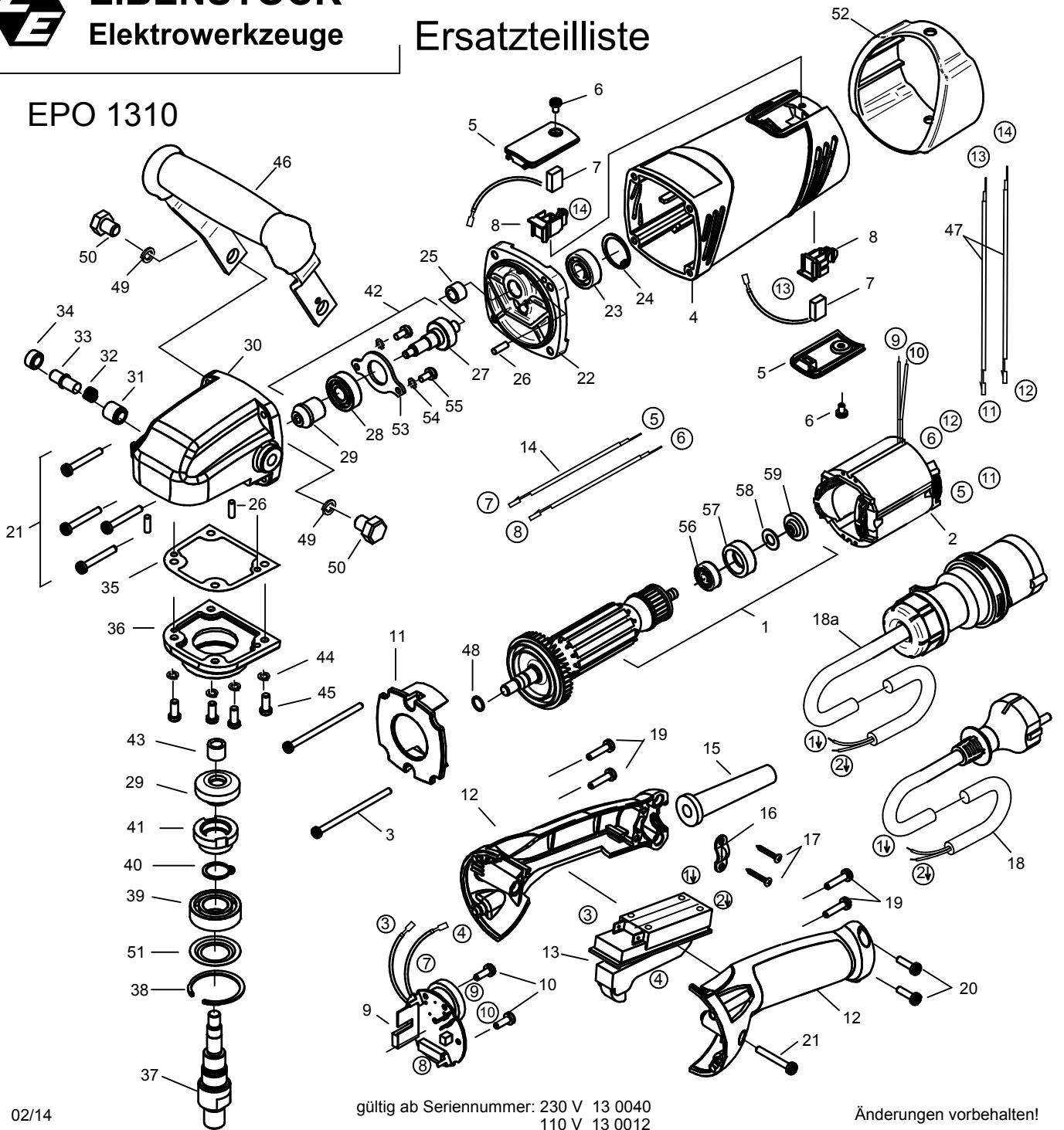




**EIBENSTOCK**  
Elektrowerkzeuge

# Ersatzteilliste

## EPO 1310



02/14

gültig ab Seriennummer: 230 V 13 0040  
110 V 13 0012

Änderungen vorbehalten!

# EPO 1310 - 230 V

0551N000

Nr.	Bezeichnung	Bestellnr.	Stk	Preis €/Stk	Nr.	Bezeichnung	Bestellnr.	Stk	Preis €/Stk
1	Läufer, kpl.	7551N100	1	75,00	31	Hülse 1	75412554	1	10,00
2	Polring, kpl.	75412150	1	45,00	32	Druckfeder 0,7x8,5x9x1,5	80200802	1	0,50
3	Blechschraube HC3,9x70	80201265	2	1,00	33	Bolzen	75412425	1	10,00
4	Motorgehäuse	80900175	1	15,00	34	Hülse 2	75412555	1	10,00
5	Kohlehalterabdeckung	80900178	2	0,50	35	Getriebedichtung	82000063	1	2,00
6	Blechschraube HC3,9x9,5	80201260	2	0,50	36	Gehäusedeckel	7551K405	1	30,00
7	Kohlebürste 5x10x16	80700037	2	7,50	37	Arbeitsspindel	75519420	1	27,50
8	Kohlehalter 5x10	80204500	2	7,50	38	Sicherungsring JV 35	80201346	1	2,50
9	Leiterplatte	80601161	1	105,00	39	Rillenkugellager 6003 2RS	80410043	1	12,50
10	Blechschraube HC3,5x9,5	80201109	2	0,50	40	Sicherungsring 17/1	80201323	1	0,50
11	Luftleitring	80900174	1	3,50	41	Blockierung	75412550	1	17,50
12	Griffkappe	80900179	1	11,62	42	Zwischenwelle, kpl.	7570449U	1	105,00
13	Einbauschalter, Marquardt	80600148	1	25,00	43	Nadelhülse HK0810	80420110	1	8,12
14	Verbindungsblitze	80600244	2	1,50	44	Federring 5	80201302	4	0,50
15	Kabelauführungsmuffe	83000004	1	2,50	45	Innensechskantschraube M5x12	80201230	4	0,50
16	Zugentlastungsschelle	85000020	1	1,00	46	Bügelgriff, kpl.	80200073	1	35,00
17	Blechschraube HC4,2x13	80201270	2	0,50	47	Anschlußblitze	80600249	2	1,50
18	Anschlußleitung 5m	80600245	1	17,50	48	Seeger-Sprengerring SW 10	80200742	1	0,50
19	Blechschraube HC4,2x22	80201272	4	0,50	49	Federring 10	80201311	2	0,50
20	Blechschraube HC4,2x16	80201271	2	0,50	50	Sechskantschraube M10x16	80201410	2	0,50
21	Blechschraube HC4,2x32	80201179	5	0,50	51	Dichtscheibe	7570C426	1	5,00
22	Getriebelegerschild, RAL6018-grün	7551N610	1	30,00	52	Spritzschutz	80900107	1	5,00
23	Rillenkugellager 6000 2RSL C3	80410029	1	8,12	53	Halblech	75519410	1	5,00
24	Sicherungsring 26/1,2	80201329	1	0,50	54	Zahnscheibe A4,3	80200752	2	0,50
25	Nadelhülse HK0808	80420105	1	8,12	55	Linsenschraube M4x10	80201201	2	0,50
26	Steckerbistift 4x10	80200581	3	0,50	56	Rillenkugellager 627 2RSL C3	80410027	1	5,00
27	Zwischenwelle	75704490	1	30,00	57	Lagerkappe	83000204	1	2,50
28	Rillenkugellager 6000 2Z	80410021	1	6,88	58	Preßspanscheibe	82000951	1	0,50
29	Kegelritzel+Kegelrad	85000301	1	62,50	59	Magnet	80701005	1	7,50
30	Getriebegehäuse, schwarz	75704400	1	50,00	60	Distanzring	7551N125	1	3,00

# EPO 1310 - 110 V

0551P000

1	Läufer, kpl.	7551P100	1	75,00	9	Leiterplatte	80601162	1	105,00
2	Polring, kpl.	7551A150	1	45,00	18	Anschlußleitung 5m	73B11262	1	30,00

gültig ab Seriennummer:

230 V 13 0040

07/13

110 V 13 0012