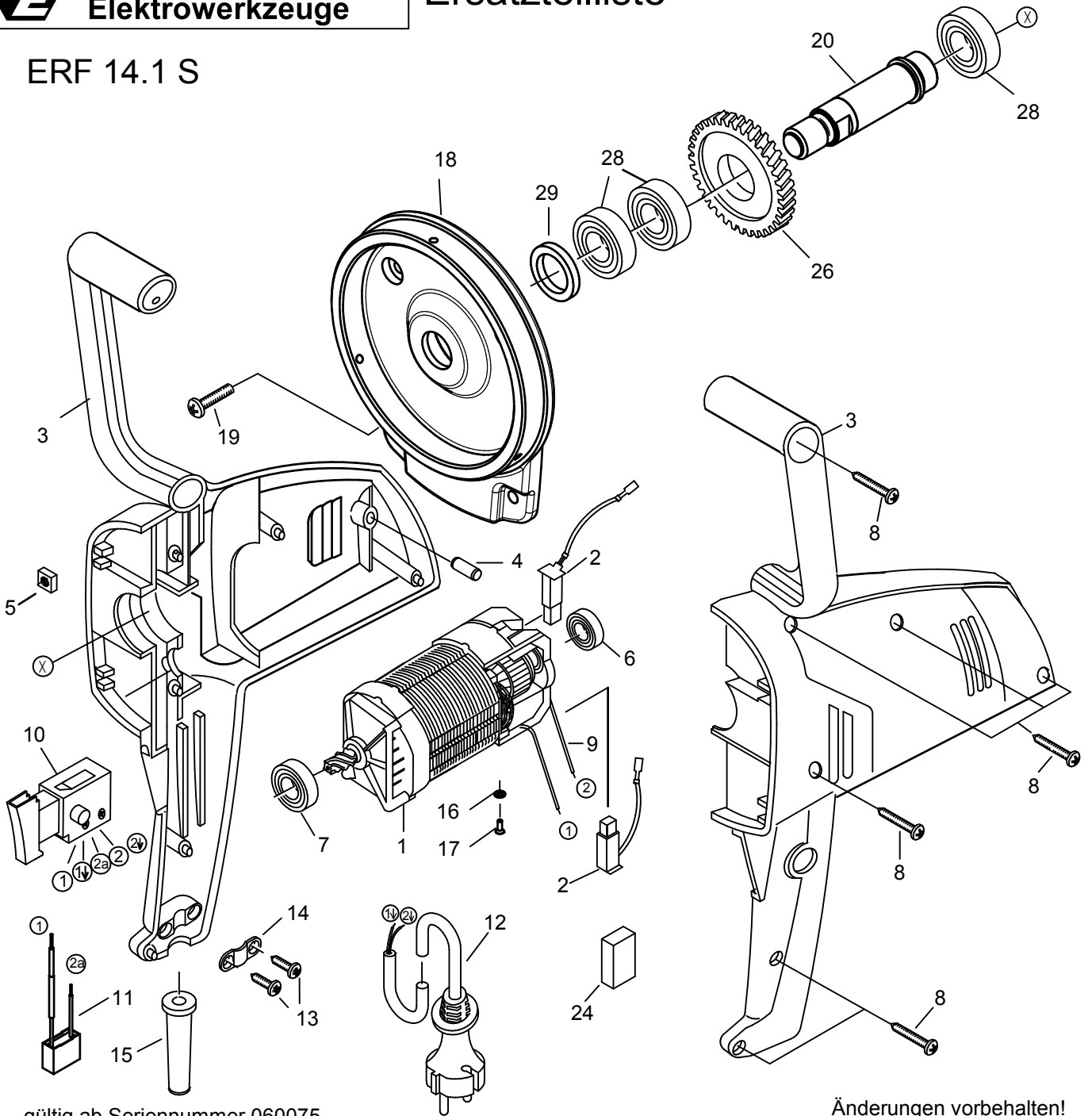




EIBENSTOCK
Elektrowerkzeuge

Ersatzteilliste

ERF 14.1 S



gültig ab Seriennummer 060075

Änderungen vorbehalten!

ERF 14.1 S

0650A000

Nr.	Bezeichnung	Bestellnr.	Stk	Preis €/Stk	Nr.	Bezeichnung	Bestellnr.	Stk	Preis €/Stk
1	Motor, kpl.	75502100	1	97,50	16	Scheibe 4,3	80201371	2	0,50
2	Kohlebürste, kpl. 5x8x14	80700035	2	7,50	17	Blehschraube 2,9x9,5	80201251	2	0,50
3	Motorgehäuse	80900163	1	32,50	18	Getriebegehäuse	76501400	1	50,00
4	Silikonstopfen 6x15	80901055	2	0,50	19	Linsenschraube M5x14	80201104	4	0,50
5	Vierkantmutter M5	80201031	4	0,50	20	Arbeitsspindel	76501420	1	25,00
6	Rillenkugellager 626 2RSL C3	80410025	1	8,12	21				
7	Rillenkugellager 608 2RSL C3	80410026	1	6,26	22				
8	Blehschraube 4,2x19 Torx	80201229	7	0,50	23				
9	Anschlußlitze	80600077	2	1,00	24	Füllstück	80600306	1	0,50
10	Einbauschalte	80600135	1	35,00	25				
11	Entstörkondensator 0,22 µF	77018305	1	5,00	26	Zwischenrad	75502471	1	27,50
12	Anschlußleitung, kpl.	80600060	1	12,50	27				
13	Blehschraube HC 4,2x9,5	80201269	2	0,50	28	Rillenkugellager 6003 2RS	80410043	3	12,50
14	Zugentlastungsschelle	85000020	1	1,00	29	Filzring 27x17x4	83000500	1	0,50
15	Kabelauführungsmuffe	83000004	1	2,50					

gültig ab Seriennummer:

060075