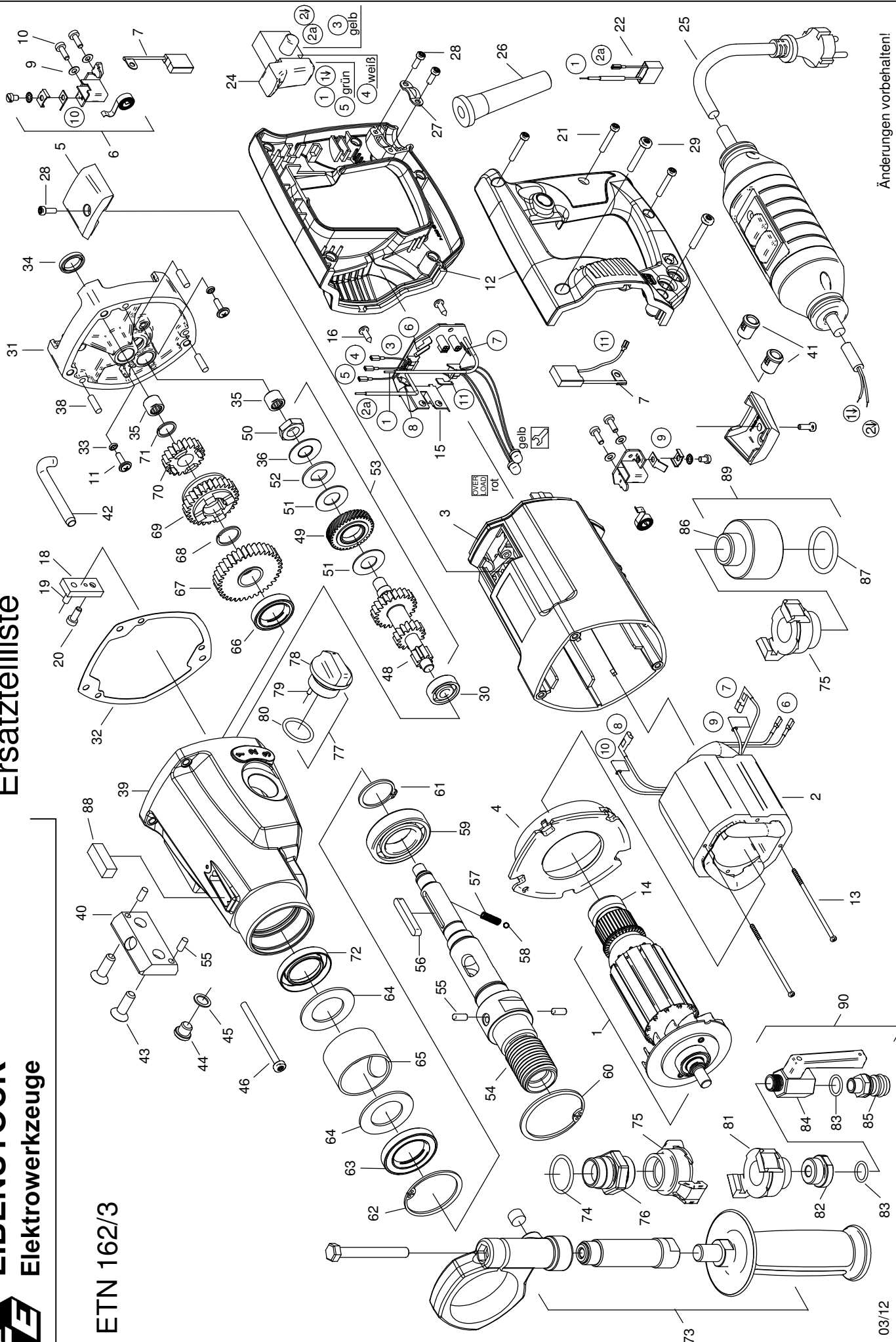




**EIBENSTOCK**  
Elektrowerkzeuge

# Ersatzteilliste

ETN 162/3



# ETN 162/3 - 230 V

03E31000

Nr.	Bezeichnung	Bestellnr.	Stk	Preis €/Stk	Nr.	Bezeichnung	Bestellnr.	Stk	Preis €/Stk
1	Läufer, kpl.	73E31100	1	200,00	46	PT-Schraube 50x60	80201484	3	1,50
2	Polring, kpl.	73E31150	1	82,50	47				
3	Motorgehäuse schwarz	73E31200	1	45,00	48	Zwischenwelle	73331490	1	97,50
4	Luftleitring	73E31145	1	5,00	49	Kupplungsrad mit Hülse	73331560	1	62,50
5	Deckelpaar	73E3121U	1	3,00	50	Sechskantmutter BM12x1	80201011	1	1,50
6	Taschenbürstenhalter, kpl.	73E3122S	2	10,00	51	Bronzescheibe	85000082	2	5,62
7	Kohlebürstenset	73E31220	1	17,50	52	Mitnahmescheibe	73331496	1	6,88
8					53	Kupplung, kpl.	73331493	1	175,00
9	Federscheibe B4 gewellt	80201385	4	0,50	54	Arbeitsspindel mit Hülsen	73334420	1	112,50
10	Gewindefurchschraube CM4x12	80201180	4	0,50	55	Zylinderstift 5m6x12	80200574	4	0,50
11	Linsenschraube M4x14	80201457	2	1,00	56	Paßfeder 5x5x40	80200612	1	2,00
12	Spatengriffpaar	73E3126U	1	17,50	57	Druckfeder	80200698	1	1,00
13	Spezialschraube Meplast 78x3	80201234	2	1,50	58	Kugel Ø4	80410082	1	0,50
14	Lagerkappe	83000031	1	2,50	59	Rillenkugellager 60/28 LLU/2A	80410155	1	35,00
15	Leiterplatte, kpl.	80601205	1	125,00	60	Sicherungsring J 52	80201392	1	1,00
16	Blechschrabe HC 4,2x13	80201270	2	0,50	61	Sicherungsring 28/1,5	80201328	1	0,50
17					62	Sicherungsring 47x1,75	80201336	1	0,50
18	Schalthebel	73331542	1	13,76	63	Wellendichtring 28x47x7	83000029	1	17,50
19	Zylinderstift 5m6x14	80200579	1	0,50	64	Abstreifer	73334425	2	6,26
20	Zylinderschraube M5x12	80201230	1	0,50	65	Distanzstück	73334423	1	10,00
21	PT-Schraube 40x25	80201412	3	1,00	66	Wellendichtring 22x35x7	83000077	1	11,62
22	Entstörkondensator	73E31305	1	5,00	67	Losrad 1	73331460	1	62,50
23					68	Seeger-Sprengring SW 18	80200746	1	0,50
24	Einbauschalter	80600512	1	27,50	69	Schaltrad	73331550	1	75,00
25	Anschlußleitung mit PRCD	73E31262	1	150,00	70	Losrad 2	73331470	1	62,50
26	Kabelauführungsmuffe	83000004	1	2,50	71	Seeger-Sprengring SW 14	80200747	1	0,50
27	Zugentlastungsschelle	85000020	1	1,00	72	Wellendichtring 28x45x7	83000094	1	17,50
28	PT-Schraube 40x12	80201413	4	1,00	73	Stützgriff, kpl. mit Libelle	73E31695	1	62,50
29	PT-Schraube 50x30	80201411	2	1,00	74	Dichtring 3/4"	83000120	1	0,50
30	Rillenkugellager 629	80410015	1	8,12	75	Kupplung 3/4" verz.	73E31958	2	10,00
31	Getriebelagerschild grün	73E31610	1	68,76	76	Doppelgewindenippel	73334405	1	15,00
32	Getriebedichtung	73E31620	1	4,50	77	Schaltung, kpl.	73E31545	1	23,76
33	O-Ring 3,68x1,78 NBR	83000019	2	0,50	78	Schaltknopf	73E31540	1	22,50
34	Wellendichtring 15x21x3	83000179	1	5,00	79	Zylinderstift 3m6x10	80200577	1	0,50
35	Nadelhülse HK 1010	80420115	2	8,12	80	O-Ring 22x2,5	83000036	1	0,50
36	Tellerfeder 28x14,2x1,5	80200716	1	1,50	81	Kupplung 1/2" verz.	73E31953	1	10,00
37					82	Reduziernippel	83000128	1	5,00
38	Zylinderstift 5m6x12	80200574	3	0,50	83	Dichtring 1/4"	83000107	2	0,50
39	Getriebegehäuse schwarz	73E31400	1	105,00	84	Kugelhahn	83000141	1	15,00
40	Prisma	73334410	1	20,00	85	Anschlußstück Gardena Ms	83000124	1	5,62
41	Halterung	80601153	1	1,00	86	Adapter f. Staubabsaugung	76RK4975	1	30,00
42	Ölrohr	73E31425	1	16,26	87	O-Ring 35x4 NBR 70	83000047	1	0,50
43	Schraube 10x25	80201173	2	1,00	88	Horizontallibelle	85000152	1	8,76
44	Verschlussschraube 1/8"	80201406	1	2,00	89	Adapter f. Staubabs.,kpl.(75,86,87)	73E31955	1	45,00
45	Dichtring 1/8"	83000106	1	0,50	90	Wasseranschluß, kpl. (81 - 85)	73E31950	1	40,00

# ETN 162/3 - 110 V UK

03E37000

1	Läufer, kpl.	73E37100	1	200,00	25	Anschlußleitung,PRCD,2x2,5 <sup>2</sup> ,5m	73E37262	1	150,00
2	Polring, kpl.	73E37150	1	82,50	26	Kabelauführungsmuffe	83000228	1	3,50
15	Leiterplatte, kpl.	80601207	1	125,00					