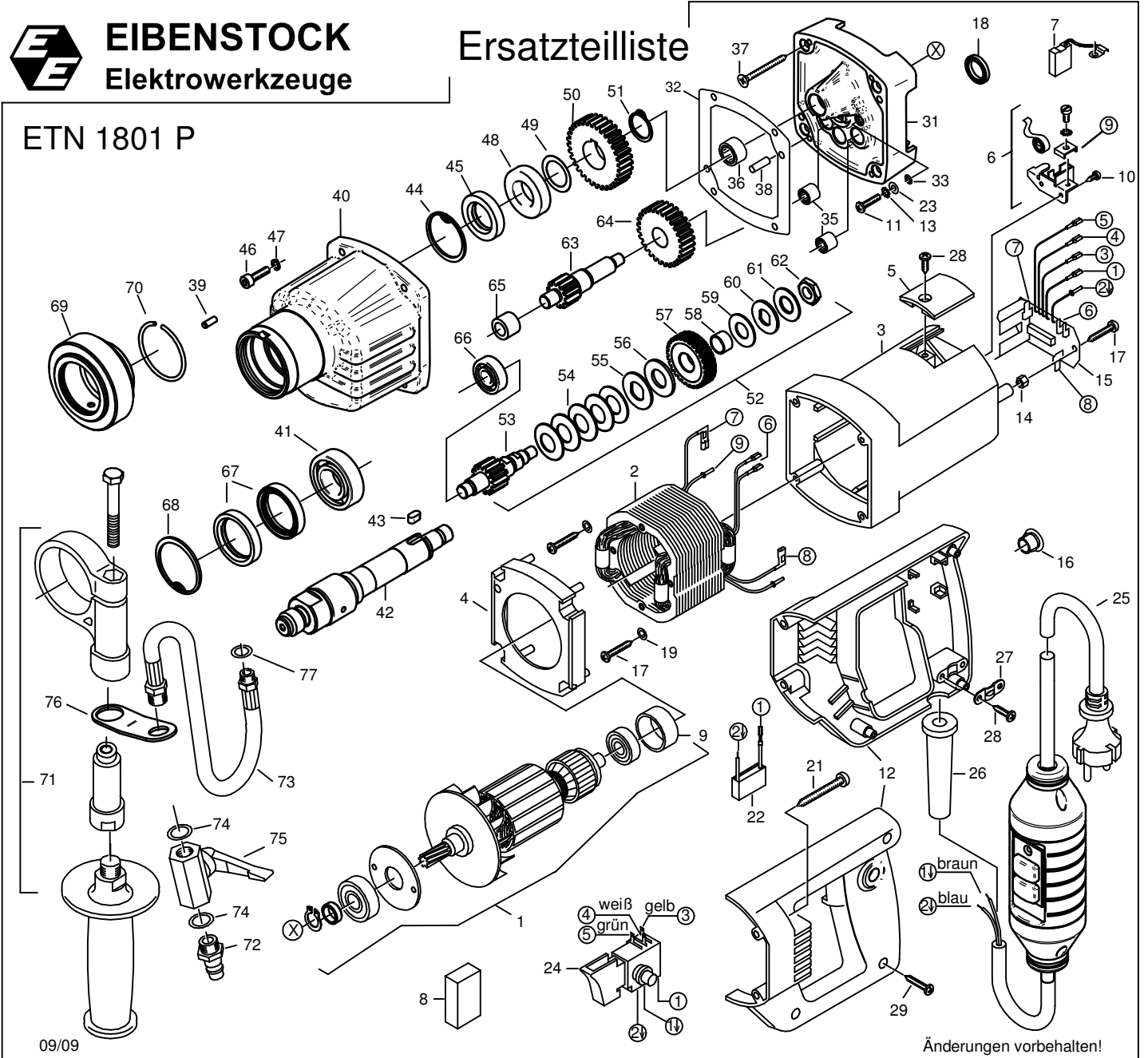




EIBENSTOCK
Elektrowerkzeuge

Ersatzteilliste

ETN 1801 P



09/09

Änderungen vorbehalten!

ETN 1801 P - 230 V

0331W000

Nr.	Bezeichnung	Bestellnr.	Stk	Preis €/Stk	Nr.	Bezeichnung	Bestellnr.	Stk	Preis €/Stk
1	Läufer, kpl.	7331U100	1	175,00	40	Getriebegehäuse	7331J400	1	75,00
2	Polring, kpl.	7142B150	1	82,50	41	Rillenkugellager 6004 2RS	80410051	1	13,76
3	Motorgehäuse	80900069	1	45,00	42	Arbeitsspindel	7331J420	1	62,50
4	Luftleitring	80900072	1	4,50	43	Paßfeder, gehärtet 6x6x11	73430496	1	1,00
5	Bürstenhalterabdeckung	80900073	2	0,50	44	Sicherungsring 35/1,5	80201334	1	0,50
6	Taschenbürstenhalter, kpl.	80201199	2	8,76	45	Wellendichtring 20x35x7	83000078	1	22,50
7	Kohlebürste, kpl. 6,3x16x20L82F10	80700019	2	7,50	46	Innensechskantschraube M5x20	80201121	4	0,50
8	Füllstück	80600306	1	0,50	47	Federring 5	80201302	4	0,50
9	Lagerkappe	83000031	1	2,50	48	Rillenkugellager 6904 2RS	80410152	1	18,76
10	Blechschraube HF 2,9x13	80201252	4	0,50	49	Scheibe 20/28x0,1	80200509	1	0,50
11	Linsenschraube M4x16	80201131	2	0,50	50	Spindelrad	7331J430	1	40,00
12	Griffkappen	80900070	1	12,50	51	Sicherungsring 20/1,2	80201324	1	0,50
13	Zahnscheibe A4,3	80200752	2	0,50	52	Kupplung, kpl.	7331W493	1	125,00
14	Kunststoffmutter M5	80201295	2	0,50	53	Zwischenwelle 1	7331J490	1	35,00
15	Leiterplatte, kpl.	80601135	1	105,00	54	Tellerfeder 28x14,2x1	80200722	5	1,50
16	Lochstopfen	80900012	1	1,00	55	Mitnahmescheibe	7331496	1	6,88
17	Blechschraube HC 4,2x25	80201273	4	0,50	56	Bronzescheibe	85000084	1	5,62
18	Wellendichtring KEIV 15x21x3	83000042	1	5,00	57	Kupplungsrad	7331H550	1	40,00
19	Sicherungsscheibe S6	80201362	2	0,50	58	Zylinderlager Getro Typ 1208 T	80420240	1	5,00
20					59	Bronzescheibe	85000083	1	5,62
21	Blechschraube HC 4,8x45	80201267	4	0,50	60	Mitnahmescheibe	73116496	1	6,88
22	Entstörkondensator	73320305	1	5,00	61	Tellerfeder 25x12,2x1,25	80201307	1	1,50
23	Scheibe A4,3	80201371	2	0,50	62	Sechskantmutter BM10/1	80201007	1	1,00
24	Einbauschalter	80600116	1	20,00	63	Zwischenwelle 2	7331J500	1	45,00
25	Anschlußleitung mit PRCD	73119262	1	150,00	64	Zwischenrad	7331J470	1	30,00
26	Kabelauführungsmuffe	83000004	1	2,50	65	Nadelhülse DL 1012	80420116	1	12,50
27	Zugentlastungsschelle	85000020	1	1,00	66	Rillenkugellager 6000	80410020	1	5,62
28	Blechschraube HC 4,2x13	80201270	4	0,50	67	Wellendichtring WASY30x40x5	83000070	2	11,62
29	Blechschraube HC 4,2x22	80201272	3	0,50	68	Sicherungsring 40/1,75	80201339	1	0,50
30					69	Aufsatz	73427405	1	40,00
31	Getriebelegerschild	7331U610	1	68,76	70	Seeger-Sprengerring B42	80200745	1	0,50
32	Getriebedichtung	82000501	1	3,50	71	Stützgriff, kpl.	7DE33695	1	45,00
33	O-Ring 3,68x1,78 NBR	83000019	2	0,50	72	Anschlußstück Gardena Ms	83000124	1	5,62
34					73	Anschlußschlauch, kpl.	83000109	1	15,00
35	Nadelhülse HK 0810	80420110	2	8,12	74	Dichtring 1/4"	83000107	2	0,50
36	Nadelhülse HK 1210	80420131	1	6,88	75	Kugelhahn	83000100	1	23,76
37	Senkschraube 4,5x50	80201275	4	1,00	76	Befestigungsblech	73321270	1	6,26
38	Steckkerbstift 5x12	80200584	2	0,50	77	Dichtring 1/8"	83000106	1	0,50
39	Steckkerbstift 4x12	80200582	1	0,50					

ETN 1801 P - 110 V

1	Läufer, kpl.	7331V100	1	175,00	15	Leiterplatte, kpl.	80601142	1	105,00
2	Polring, kpl.	7142E150	1	82,50	25	Anschlußleitung mit PRCD	Länderspez.	1	