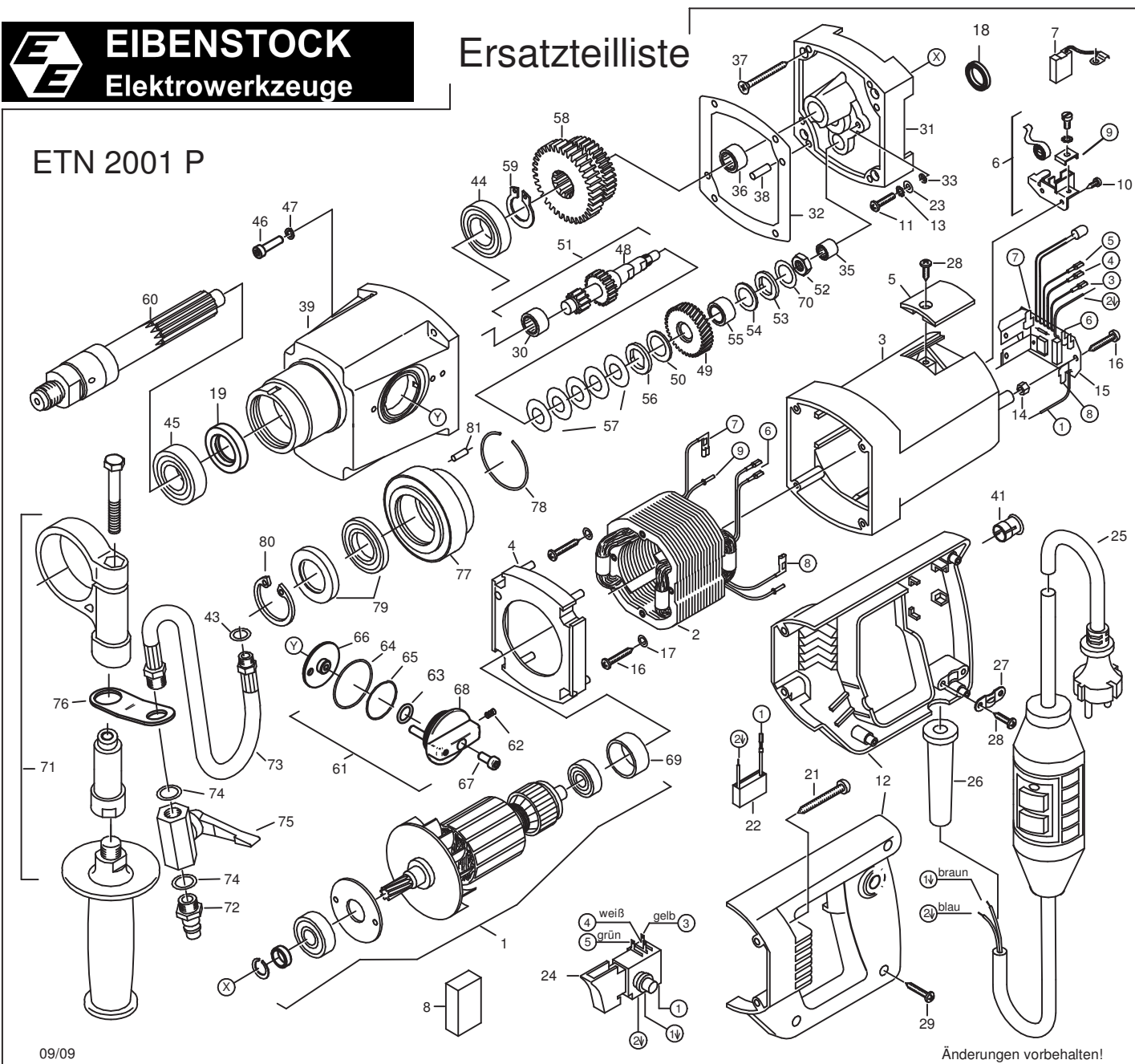


Ersatzteilliste

ETN 2001 P



# ETN 2001 P - 230 V

0342F000

Nr.	Bezeichnung	Bestellnr.	Stk	Preis €/Stk	Nr.	Bezeichnung	Bestellnr.	Stk	Preis €/Stk
1	Läufer, kpl.	7342F100	1	175,00	42				
2	Polring, kpl.	73320150	1	82,50	43	Dichtring 1/8"	83000106	1	0,50
3	Motorgehäuse	80900069	1	45,00	44	Rillenkugellager 6904 2RS	80410152	1	18,76
4	Luftleitring	80900072	1	4,50	45	Rillenkugellager 6004 2RS	80410051	1	13,76
5	Bürstenhalterabdeckung	80900073	2	0,50	46	Innensechskantschraube M5x20	80201121	4	0,50
6	Taschenbürstenhalter, kpl.	80201199	2	8,76	47	Federring 5	80201302	4	0,50
7	Kohlebürste 6,3x16x20L82F10	80700019	2	7,50	48	Zwischenwelle 1	73421490	1	68,76
8	Füllstück	80600306	1	0,50	49	Kupplungsrad	73323550	1	40,00
9					50	Bronzescheibe	85000084	1	5,62
10	Blechschaube HC 2,9x13	80201252	4	0,50	51	Kupplung, kpl.	7342749K	1	150,00
11	Linsenschraube M4x16	80201131	2	0,50	52	Sechskantmutter BM10x1	80201007	1	1,00
12	Griffkappen	73421261	1	12,50	53	Mitnahmescheibe	73116496	1	6,88
13	Zahnscheibe A4,3	80200752	2	0,50	54	Bronzescheibe	85000083	1	5,62
14	Kunststoffmutter M5	80201295	2	0,50	55	Zylinderlager Getro Typ 1208 T	80420240	1	5,00
15	Leiterplatte, kpl.	80601148	1	105,00	56	Mitnahmescheibe	73331496	1	6,88
16	Blechschaube HC 4,2x25	80201273	4	0,50	57	Tellerfeder 28x14,2x1	80200722	5	1,50
17	Sicherungsscheibe S6	80201362	2	0,50	58	Zahnradblock	73421440	1	45,00
18	Wellendichtring KEIV 15x21x3	83000042	1	5,00	59	Sicherungsring 19/1	80201319	1	0,50
19	Wellendichtring 20x35x7	83000034	1	23,76	60	Arbeitsspindel	73427420	1	75,00
20					61	Getriebeschalter, kpl.	7342F545	1	32,50
21	Blechschaube HC 4,8x45	80201267	4	0,50	62	Rastbolzen	80430029	1	2,00
22	Entstörkondensator	73320305	1	5,00	63	O-Ring 13x1	83000169	1	0,50
23	Scheibe A4,3	80201371	2	0,50	64	O-Ring 36x1,5 NBR	83000022	1	1,50
24	Einbauschalter	80600116	1	20,00	65	O-Ring 28x1 NBR	83000017	1	1,00
25	Anschlußleitung mit PRCD	73119262	1	150,00	66	Gegenstück	7342F542	1	9,38
26	Kabelauführungsmuffe	83000004	1	2,50	67	Zylinderschraube M5x18	80201409	1	0,50
27	Zugentlastungsschelle	85000020	1	1,00	68	Schaltknopf	7342F540	1	20,00
28	Blechschaube HC 4,2x13	80201270	4	0,50	69	Lagerkappe	83000031	1	2,50
29	Blechschaube HC 4,2x22	80201272	3	0,50	70	Tellerfeder 25x12,2x1,25	80201307	1	1,50
30	Nadelhülse DL 1012	80420116	1	12,50	71	Stützgriff, kpl.	7DE33695	1	45,00
31	Getriebelagerschild	7331U610	1	68,76	72	Anschlußstück Gardena Ms	83000124	1	5,62
32	Getriebedichtung	82000501	1	3,50	73	Anschlußschlauch, kpl.	83000109	1	15,00
33	O-Ring 3,68x1,78 NBR	83000019	2	0,50	74	Dichtring 1/4"	83000107	2	0,50
34					75	Kugelhahn	83000100	1	23,76
35	Nadelhülse HK 0810	80420110	1	8,12	76	Befestigungsblech	73321270	1	6,26
36	Nadelhülse HK 1210	80420131	1	6,88	77	Aufsatz	73427405	1	40,00
37	Senkschraube 4,5x50	80201275	4	1,00	78	Seeger-Sprengring B 42	80200745	1	0,50
38	Steckkerbstift 5x16	80200580	2	0,50	79	Wellendichtring WASY30x40x5	83000070	2	11,62
39	Getriebegehäuse	7342F400	1	90,00	80	Sicherungsring 40/1,75	80201339	1	0,50
40					81	Steckkerbstift 4x12	80200582	1	0,50
41	Halterung	80601153	1	1,00					

# ETN 2001 P - 110 V, Unitec, USA

0342GUSA

1	Läufer, kpl.	7342G100	1	175,00	15	Leiterplatte, kpl.	80601149	1	105,00
2	Polring, kpl.	73329150	1	82,50	25	Anschlußleitung, PRCD, 5m, polar	7342G262	1	150,00
7	Kohlebürste 6,3x16x20L41F13	80700040	2	10,00					