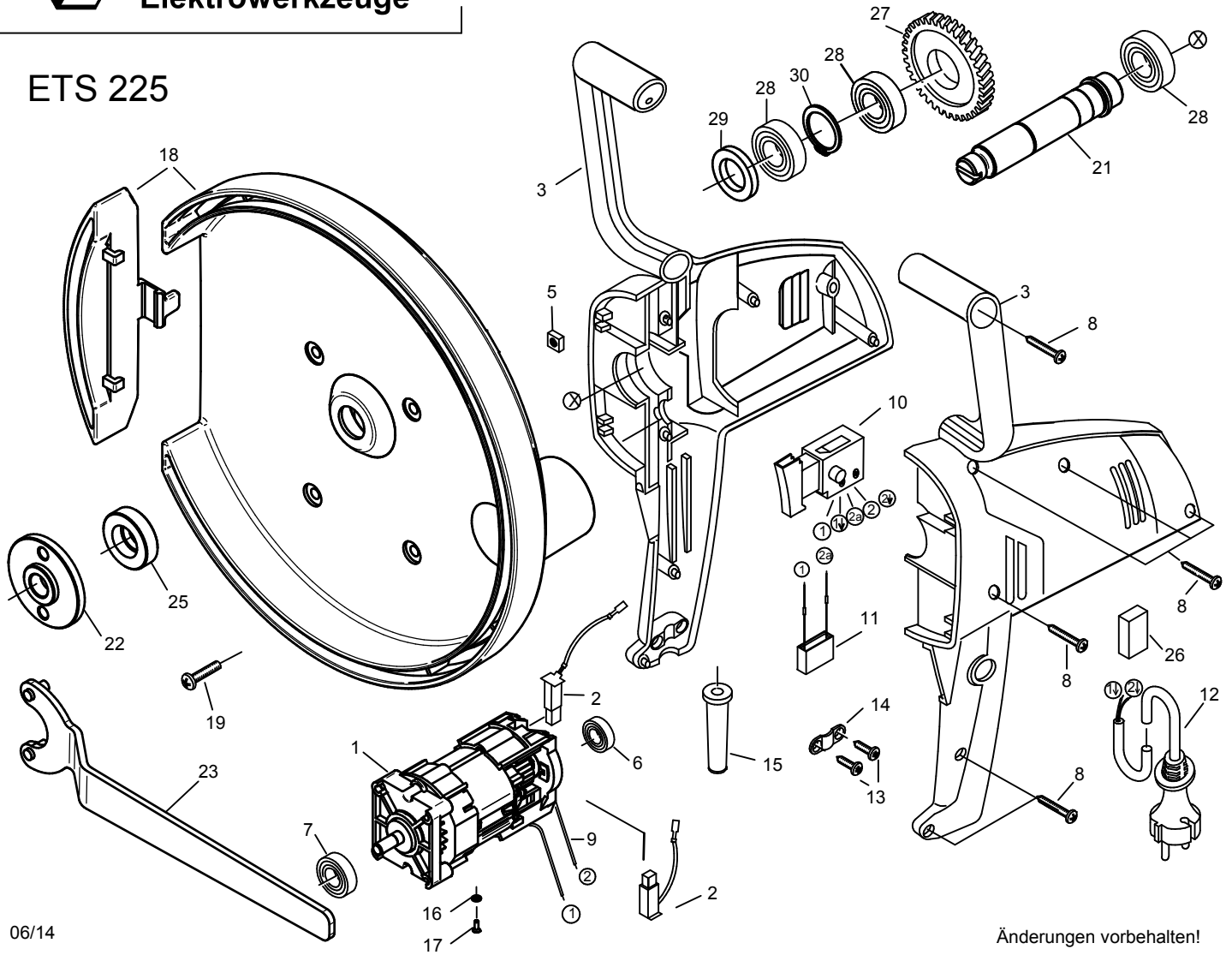




ETS 225



**ETS 225 - 230 V**

06203000

Nr.	Bezeichnung	Bestellnr.	Stk	Preis	Nr.	Bezeichnung	Bestellnr.	Stk	Preis
				€/Stk					€/Stk
1	Motor, kpl.	76203100	1	97,50	16	Scheibe 4,3	80201371	2	0,50
2	Kohlebürste, kpl. 5x8	80700035	2	7,50	17	Blechschraube 2,9x9,5	80201251	2	0,50
3	Motorgehäuse	80900163	1	32,50	18	Absaughaube, kpl.(incl. Pos. 28,29)	7620340U	1	35,00
4					19	Linsenschraube M5x45	80201231	4	0,50
5	Vierkantmutter M5	80201031	4	0,50	20				
6	Rillenkugellager 626 2RSL C3	80410025	1	8,12	21	Arbeitsspindel	76203420	1	25,00
7	Rillenkugellager 608 2RSL C3	80410026	1	6,26	22	Spannmutter	76203935	1	8,76
8	Blechschraube 4,2x19 Torx	80201229	7	0,50	23	Stirnlochlüssel	80430042	1	7,00
9	Anschlußlitze	80600077	2	1,00	24				
10	Einbauschalter	80600135	1	35,00	25	Schleiftelleraufnahme	76203933	1	9,38
11	Entstörkondensator 0,22 µF	77018305	1	5,00	26	Füllstück	80600306	1	0,50
12	Anschlußleitung, kpl. 5m	80600245	1	17,50	27	Zwischenrad	76501471	1	27,50
13	Blechschraube HC 4,2x9,5	80201269	2	0,50	28	Rillenkugellager 6003 2RS	80410043	3	12,50
14	Zugentlastungsschelle	85000020	1	1,00	29	Filzring 27x17x4	83000500	1	0,50
15	Kabelauführungsmuffe	83000004	1	2,50	30	Sicherungsring 17/1	80201323	1	0,50

**ETS 225 - 110 V**

06206000

1	Motor, kpl.	76206100	1	97,50	10	Einbauschalter	80600140	1	35,00
2	Kohlebürste, kpl. 5x8	80700036	2	5,00	12	Anschlußleitg. 4h-St., 16A, 2x1 <sup>2</sup> ,5m	7650H262	1	20,00