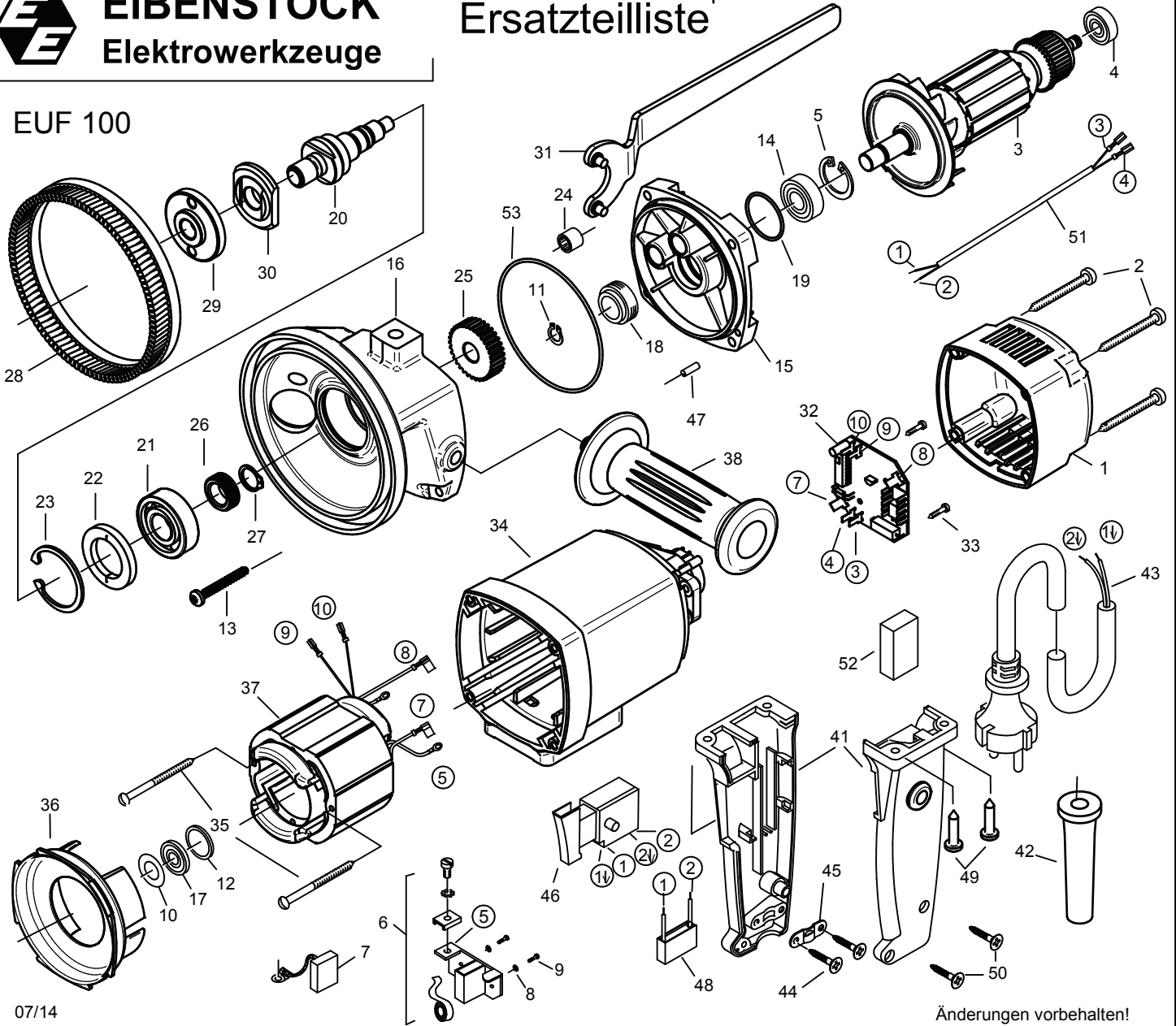




EIBENSTOCK
Elektrowerkzeuge

Ersatzteilliste

EUF 100



07/14

Änderungen vorbehalten!

EUF 100 - 230 V

06521000

Nr.	Bezeichnung	Bestellnr.	Stk	Preis €/Stk	Nr.	Bezeichnung	Bestellnr.	Stk	Preis €/Stk
1	Kappe	80900093	1	7,50	28	Bürstenkranz	76521577	1	12,50
2	Blechschrabe HC 4,8x45	80201267	4	0,50	29	Flanschmutter	76301405	1	9,38
3	Läufer, kpl.	73118100	1	175,00	30	Spannflansch	76301410	1	10,88
4	Rillenkugellager 608 2Z	80410011	1	5,62	31	Stirnlochschlüssel	80430042	1	7,00
5	Sicherungsring 28/1,2	80201333	1	0,50	32	Leiterplatte	80601510	1	105,00
6	Taschenbürstenhalter, kpl.	80201195	2	8,76	33	Blechschrabe HC 2,9x13	80201252	2	0,50
7	Kohlebürste, kpl. 6,3x12,5x18	80700034	2	7,50	34	Motorgehäuse	80900092	1	30,00
8	Federscheibe B4 gewellt	80201385	4	0,50	35	Blechschrabe C 3,9x60	80201266	2	1,00
9	Gewindefurchschraube CM4x12	80201180	4	0,50	36	Luftleitring	80900286	1	3,50
10	Preßspanscheibe	82000951	1	0,50	37	Polring, kpl.	7132B150	1	68,76
11	Sicherungsring 11/1	80201320	1	0,50	38	Handgriff	80900197	1	8,76
12	O-Ring 22x2,5	83000036	1	0,50	39				
13	PT-Schraube 50x35	80201456	4	1,00	40				
14	Rillenkugellager 6001 2RS	80410032	1	10,88	41	Griffpaar	80900097	1	11,62
15	Getriebelagerschild, grün	76301610	1	40,00	42	Kabelauführungsmuffe	83000004	1	2,50
16	Getriebegehäuse, schwarz	76521400	1	68,76	43	Anschlußleitung	80600245	1	17,50
17	Magnetscheibe	80701005	1	7,50	44	Blechschrabe HC 4,2x13	80201270	2	0,50
18	Schneckendichtung 1	76301125	1	8,76	45	Zugentlastungsschelle	85000020	1	1,00
19	O-Ring 28x1,5	83000191	1	1,00	46	Einbauschalte	80600507	1	10,88
20	Arbeitsspindel	76521420	1	32,50	47	Steckkerbstift 4x12	80200582	1	0,50
21	Rillenkugellager 6203 2RS	80410130	1	13,76	48	Entstörkondensator	80500010	1	5,00
22	Scheibe	76521415	1	15,00	49	Blechschrabe HC 4,8x22	80201280	4	0,50
23	Sicherungsring 40/1,75	80201339	1	0,50	50	Blechschrabe HC 4,2x16	80201271	2	0,50
24	Nadelhülse HK 0810	80420110	1	8,12	51	Schalteleite	7152B184	1	2,50
25	Spindelrad 33 Z.	73118430	1	32,50	52	Füllstück	80600306	1	0,50
26	Schneckendichtung 2	76301126	1	8,76	53	O-Ring 85x1,78	83000000	1	1,50
27	Sicherungsring 14/1	80201318	1	0,50					

EUF 100 - 110 V

06522000

3	Läufer, kpl.	7311C100	1	175,00	37	Polring, kpl.	76319150	1	68,76
32	Leiterplatte	76319280	1	105,00	43	Anschlußleitung mit 4h-St., 5m	73B11262	1	30,00