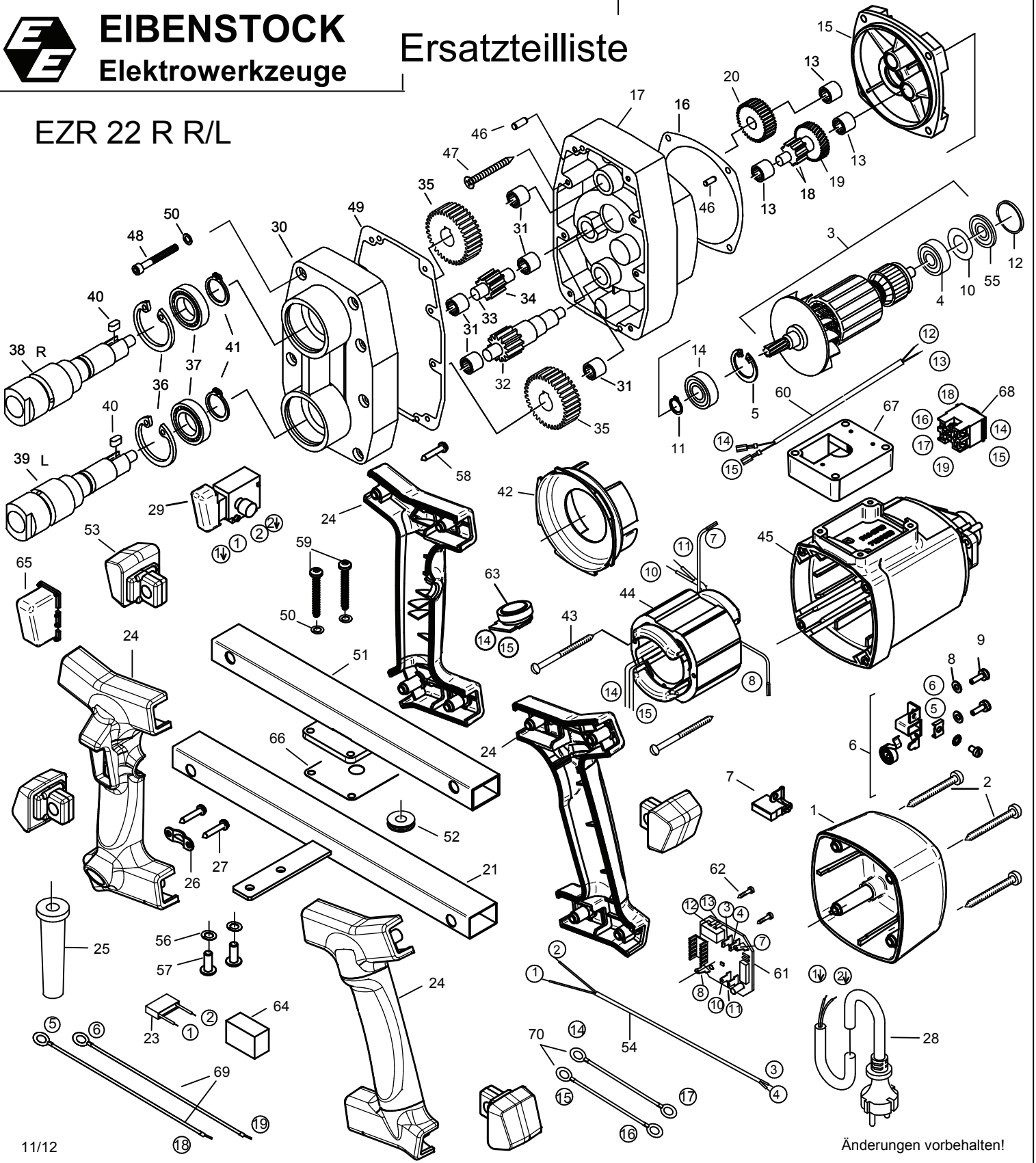




EIBENSTOCK
Elektrowerkzeuge

Ersatzteilliste

EZR 22 R R/L



EZR 22 R R/L - 230 V

0774C000

Nr.	Bezeichnung	Bestellnr.	Stk	Preis €/Stk	Nr.	Bezeichnung	Bestellnr.	Stk	Preis €/Stk
1	Kappe	80900182	1	7,50	36	Sicherungsring 42/1,75	80201335	2	0,50
2	Blechschrabe HC4,8x50	80201284	4	1,00	37	Rillenkugellager 6004 2RS	80410051	2	13,76
3	Läufer, kpl.	76621100	1	175,00	38	Arbeitsspindel	77810425	1	62,50
4	Rillenkugellager 608 ZZ	80410011	1	5,62	39	Arbeitsspindel	77810420	1	62,50
5	Sicherungsring 28/1,2	80201333	1	0,50	40	Paßfeder 5x5x14	80200609	2	1,00
6	Taschenbürstenhalter, kpl.	80201196	2	8,76	41	Sicherungsring 20/1,2	80201324	2	0,50
7	Kohlebürste, kpl. 6,3x10x18	80700046	2	7,50	42	Luftleitring	80900286	1	3,50
8	Federscheibe B4 gewellt	80201385	4	0,50	43	Blechschrabe HC3,9x60	80201266	2	1,00
9	Gewindefurchschraube CM4x12	80201180	4	0,50	44	Polring, kpl.	7432E150	1	56,26
10	Preßspannscheibe	82000951	1	0,50	45	Motorgehäuse	7774C200	1	30,00
11	Sicherungsring 11/1	80201320	1	0,50	46	Steckkerbstift 4x12	80200582	3	0,50
12	O-Ring 22x2,5	83000036	1	0,50	47	Blechschrabe HC4,8x38	80201283	4	0,50
13	Nadelhülse HK0810	80420110	3	8,12	48	Zylinderschraube M5x40	80201232	8	0,50
14	Rillenkugellager 6001 2RS	80410032	1	10,88	49	Getriebedichtung	82000052	1	2,00
15	Getriebelegerschild, grün	7731K610	1	45,00	50	Federring 5	80201302	12	0,50
16	Getriebedichtung	82000507	1	3,00	51	Seitenteil 2	7732N592	1	15,00
17	Zwischengehäuse, schwarz	7774F400	1	62,50	52	Durchführungstülle HV 1305	83000051	1	1,50
18	Ritzelwelle, klein	77810500	1	32,50	53	Gummipuffer	77420594	4	6,26
19	Zwischenrad	7132A470	1	20,00	54	Schalterlitze	80600078	1	3,50
20	Zwischenrad	77810470	1	23,76	55	Magnetscheibe	80701005	1	7,50
21	Seitenteil 1	7774C591	1	17,50	56	Federring 6	80201303	2	0,50
22					57	Linsenschraube M6x16	80201210	2	0,50
23	Entstörkondensator	80500010	1	5,00	58	PT-Schraube 50x30	80201411	8	1,00
24	Griffsatz R	7774A26U	1	21,26	59	PT-Schraube 50x40	80201442	4	1,00
25	Kabelauführungsmuffe	83000004	1	2,50	60	Reglerlitze	7731B187	1	2,50
26	Zugentlastungsschelle	85000020	1	1,00	61	Leiterplatte	80601132	1	105,00
27	Blechschrabe HC4,2x13	80201270	2	0,50	62	Blechschrabe HC2,9x13	80201252	2	0,50
28	Anschlußleitung	80600470	1	15,00	63	Potentiometer, kpl.	7731G27U	1	13,76
29	Einbauschalter	80600158	1	45,00	64	Füllstück	80600306	1	0,50
30	Getriebegehäuse, schwarz	7774F410	1	68,76	65	Schutzkappe	77420365	1	3,50
31	Nadelhülse HK1012	80420133	5	6,88	66	Isolierfolie	7632V655	1	4,00
32	Ritzelwelle, groß	77810510	1	35,00	67	Zwischenstück	7774C290	1	11,62
33	Zwischenwelle	77810490	1	16,26	68	Schalter	80600110	1	17,50
34	Umkehrad	77810480	1	20,00	69	Schaltlitze	80600054	2	1,5
35	Spindelrad	77810430	2	40,00	70	Schaltlitze	80600243	2	1,00

EZR 22 R R/L - 120 V USA

077A9000

3	Läufer, kpl.	76622100	1	175,00	44	Polring, kpl.	7432N150	1	56,26
7	Kohlebürste, kpl. 6,3x10x18	80700013	2	7,50	61	Leiterplatte	80601143	1	105,00
28	Anschlußleitung 2/14 AWG, 5m	80600281	1	17,50					