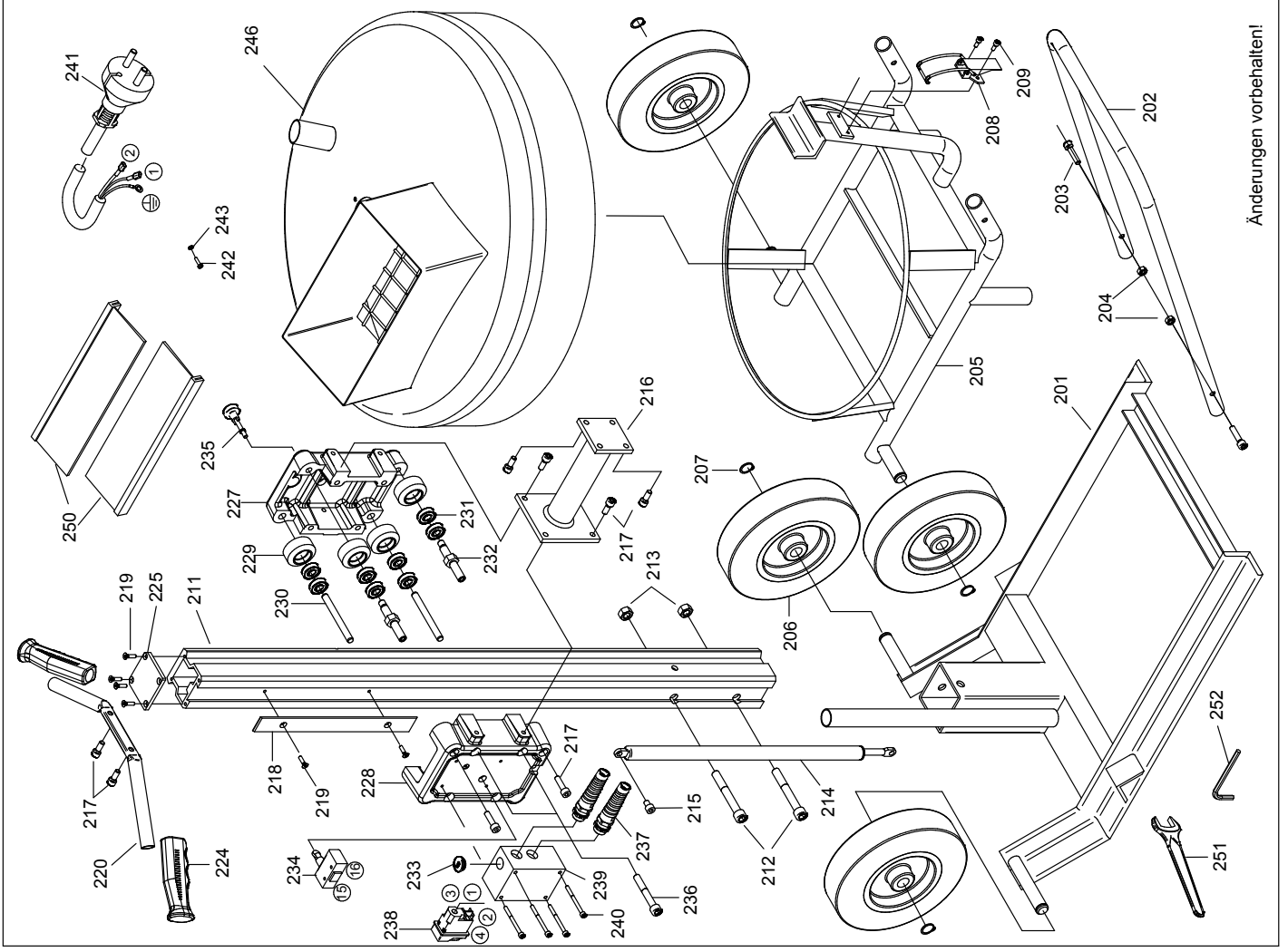
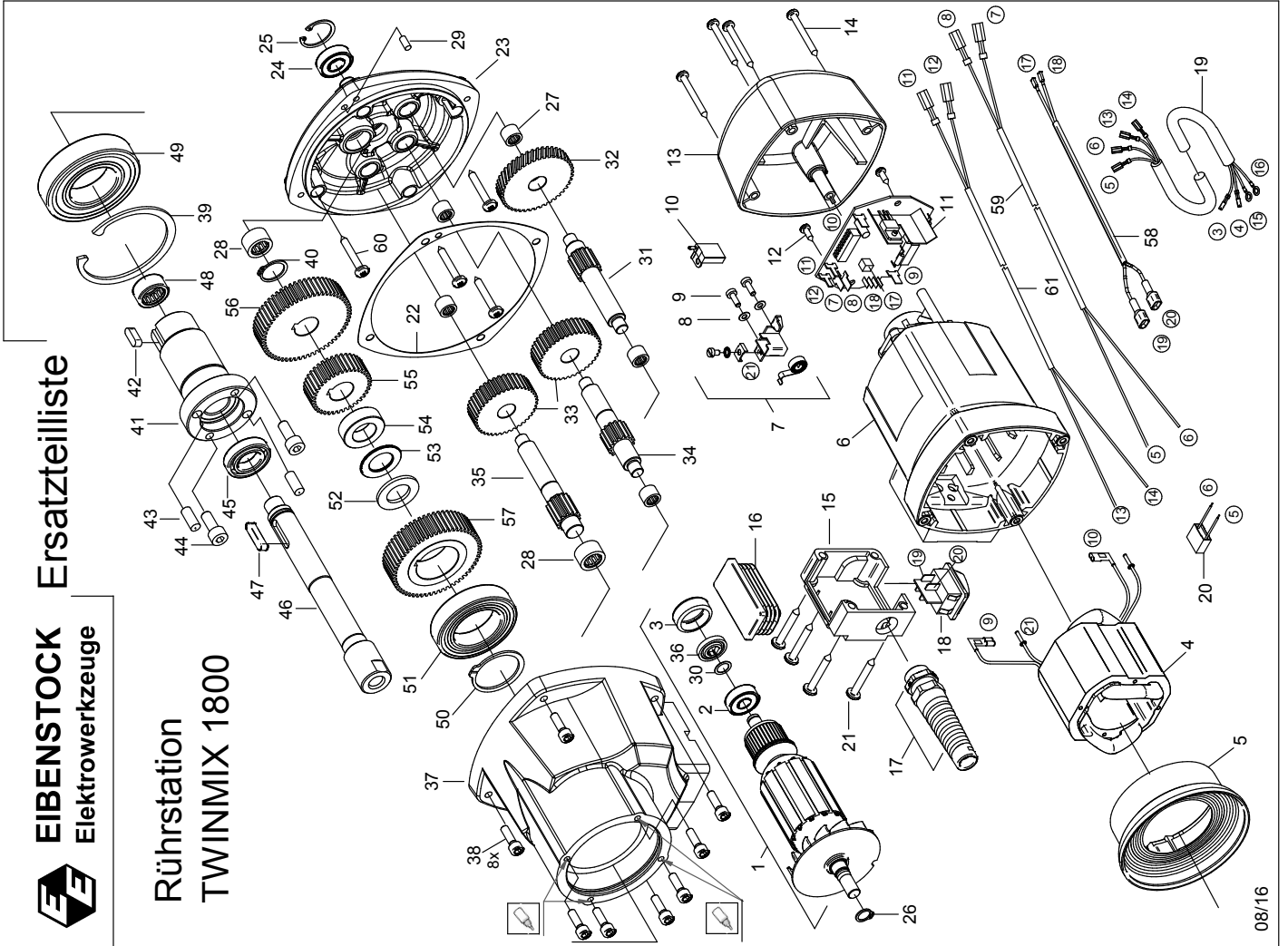




EIBENSTOCK
Elektrowerzeuge

Ersatzteilliste

**Rührstation
TWINMIX 1800**



Änderungen vorbehalten!

Twinmix 1800 - 230 V

07621000

Nr.	Bezeichnung	Bestellnr.	Stk	Preis €/Stk	Nr.	Bezeichnung	Bestellnr.	Stk	Preis €/Stk
1	Läufer, kpl.	7152B100	1	187,50	57	Zwischenrad 5	77621450	1	56,26
2	Rillenkugellager 6000 2Z	80410021	1	6,88	58	Reglerlitze	77314187	1	2,50
3	Lagerkappe	83000031	1	2,50	59	Schalterlitze	7152B184	1	2,50
4	Polring, kpl.	77621150	1	82,50	60	Blechschaube HC 5,5x32	80201291	4	0,50
5	Luftleitring	71540144	1	5,00	61	Schalterlitze	77622187	1	2,50
6	Motorgehäuse, kpl.	80900042	1	62,50					
7	Taschenbürstenhalter, kpl.	80201199	2	8,76	201	Unterteil	77621810	1	362,50
8	Federscheibe B4 gewellt	80201385	4	0,50	202	Schubbügel	77621830	1	32,50
9	Gewindefurchschraube CM4x12	80201180	4	0,50	203	Schraube M8x40	80201161	2	1,00
10	Kohlebürste, kpl. 6,3x16x20L82F10	80700019	2	7,50	204	Mutter M8	80201221	2	0,50
11	Leiterplatte	77621280	1	105,00	205	Kübelauflage	77621840	1	337,50
12	Blechschaube HC2,9x13	80201252	2	0,50	206	Rad	40600060	4	50,00
13	Kappe für Motorgehäuse	80900189	1	7,50	207	Sicherungsring 20/1,2	80201324	8	0,50
14	Blechschaube HC 4,8x45	80201267	4	0,50	208	Spannverschluß	80430027	1	13,76
15	Schalterkasten 1	77622630	1	12,50	209	Schraube M5x12	80201230	2	0,50
16	Lamellenstopfen	80900249	1	1,00	210				
17	Kabelverschraubung M20x1,5	80600179	1	4,50	211	Säule	77621750	1	200,00
18	Schalter, bearb.	77621360	1	17,50	212	Schraube M12x90	40600093	2	3,00
19	Zwischenleitung	77622340	1	10,88	213	Mutter M12	80201014	2	0,50
20	Entstörkondensator	80500010	1	5,00	214	Gasdruckfeder	80203005	1	40,00
21	Blechschaube HC 5,5x38	80201292	4	0,50	215	Schraube M8x16	80201129	1	1,00
22	Getriebedichtung	77621620	1	5,62	216	Verbindungsarm	77621770	1	75,00
23	Getriebelagerschild	77621610	1	56,26	217	Schraube M8x20	80201147	12	0,50
24	Rillenkugellager 6001 2Z	80410031	1	7,50	218	Schaltleiste	77621755	1	45,00
25	Sicherungsring 28/1,2	80201333	1	0,50	219	Schneidschraube M5x20	80201168	6	1,00
26	Sicherungsring 11/1	80201320	1	0,50	220	Griffstange	77621695	1	10,00
27	Nadelhülse HK 1010	80420115	5	8,12					
28	Nadelhülse HK 1512	80420143	2	8,12	224	Gummigriff	83000006	1	6,26
29	Steckkerbstift 5x12	80200584	1	0,50	225	Abdeckung	796UN920	1	11,62
30	Preßspanscheibe	80200998	1	1,00	226				
31	Zwischenwelle 1	77621490	1	35,00	227	Schlitten rechts	77621760	1	125,00
32	Zwischenrad 1	77621430	1	30,00	228	Schlitten links	77621765	1	125,00
33	Zwischenrad 4	77621470	2	30,00	229	Rolle	796R1763	4	18,76
34	Zwischenwelle 2	77621500	1	35,00	230	Zylinderstift 12m6x80	40600094	2	4,50
35	Zwischenwelle 3	77621510	1	35,00	231	Rillenkugellager 6001 2RS	80410036	8	10,88
36	Ringmagnet	80701004	1	7,50	232	Exzenter	77621740	2	22,50
37	Getriebegehäuse	77621400	1	97,50	233	Verschlußschraube	80600177	1	1,50
38	Schraube M6x25	80201125	8	0,50	234	Sicherheitsschalter	80600562	1	35,00
39	Sicherungsring 80x2,5	80201547	1	3,50	235	Arretierbolzen M16	85000191	1	50,00
40	Sicherungsring 20x1,2	80201324	1	0,50	236	Schraube M10x70	80201243	4	1,50
41	Hohlwelle	77621600	1	68,76	237	Kabelverschraubung M20x1,5	80600179	2	4,50
42	Paßfeder 6x6x20	80200618	1	1,50	238	Schalter	80600105	1	35,00
43	Zylinderstift 8m6x20	80201645	2	1,00	239	Schalterkasten 2	77622720	1	22,50
44	Schraube M8x20	80201147	2	0,50	240	Schraube M5x60	80201368	4	0,50
45	Rillenkugellager 6904 2RS	80410152	1	18,76	241	Anschlußleitung	80600063	1	17,50
46	Arbeitsspindel	77621420	1	45,00	242	Schraube M4x10	80201201	1	0,50
47	Paßfeder 6x6x28	80200614	1	1,50	243	Zahnscheibe A4,3	80200752	1	0,50
48	Nadelhülse HK 2012	80420150	1	9,38	245				
49	Rillenkugellager 6208 2RS	80410142	1	25,00	246	Haube	77621650	1	350,00
50	Sicherungsring 40/1,75	80201348	1	1,50	247				
51	Rillenkugellager 6008 2RS	80410075	1	20,00	248				
52	Lagerscheibe LS 2035	80420166	1	3,00	249				
53	Axiallager AXK 2035	80420041	1	3,00	250	Bürste	77621675	2	13,76
54	Distanzring	77621585	1	15,00	251	Maulschlüssel SW 13	80430045	1	5,00
55	Zwischenrad 3	77621440	1	35,00	252	Inbusschlüssel SW 6	80430043	1	1,50
56	Zwischenrad 2	77621480	1	50,00					